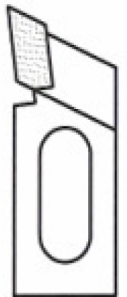
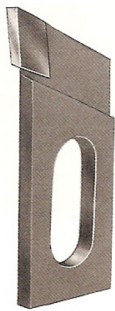
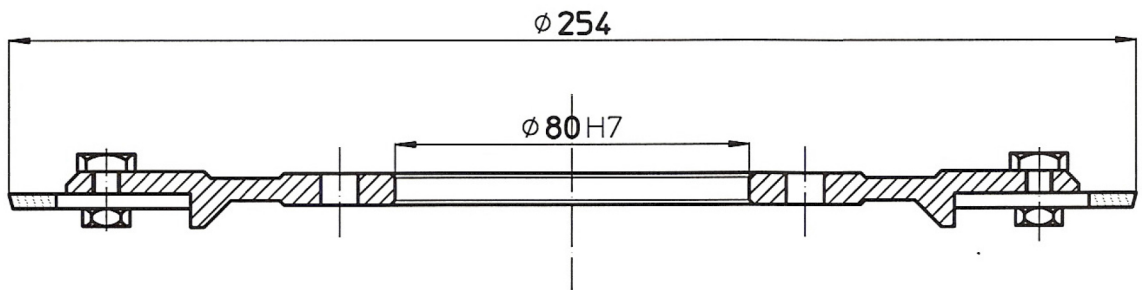


F/3041

FRESA PER SOTTOPIEDI



Disco per sottopiedi con **coltelli di ricambio**
Utilizzazione: **salpa**

Insoles **beveller** with **knives**
Utilization: **leatherboard**

Fresa para la parte posterior de las plantillas con **cuchillas**
Utilización: **salpa**

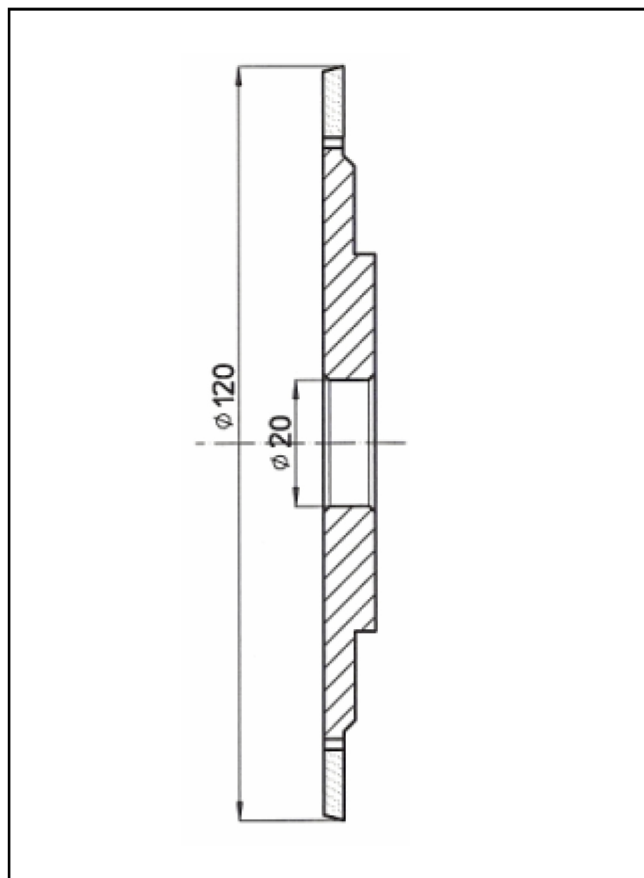
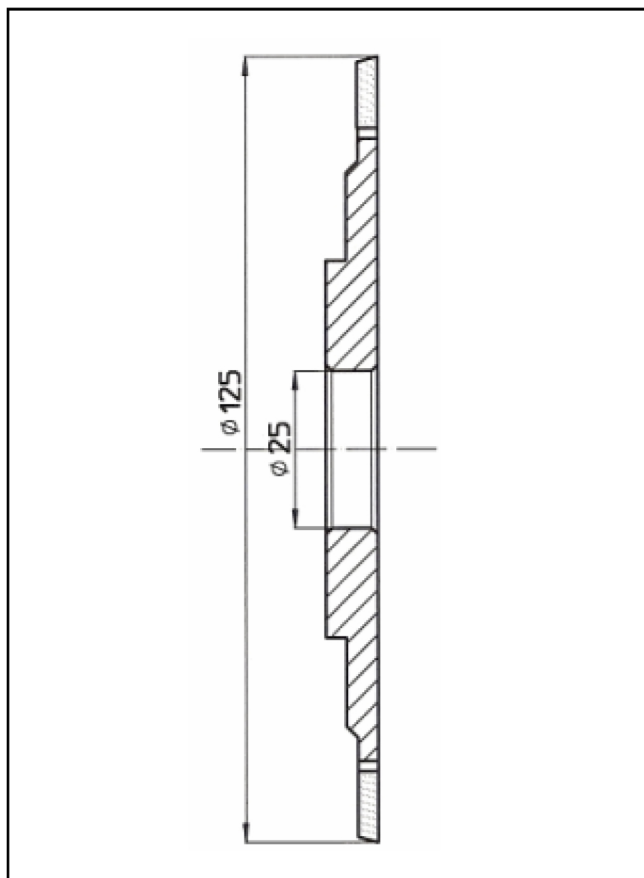
附有备用刀片鞋垫铣刀 - 适用于：再生皮革

TEMPLIER

35

N. 16832

N. 32388



Frese per sottopiedi - Utilizzo: **Macchine automatiche**

Insoles beveller - Utilization: **Automatic machines**

Fresa para plantillas - Utilización: **Machinas automaticas**

自动机器专用鞋垫铣刀

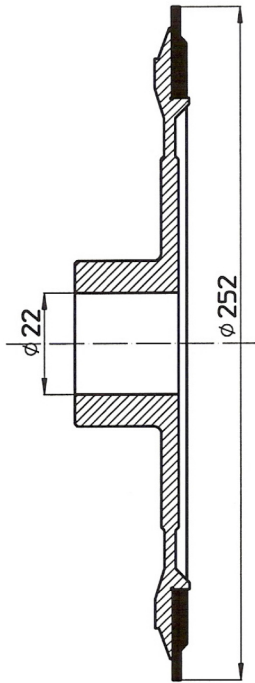
TEMPLIER

36

F1 Ø250

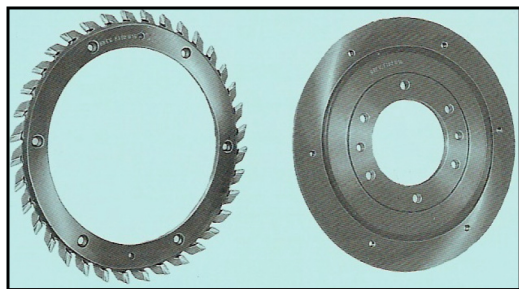
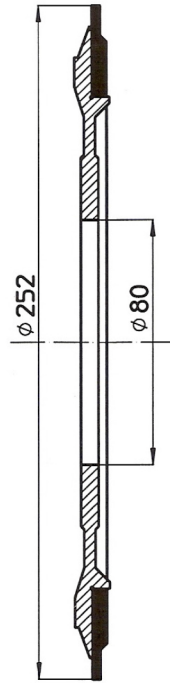
F1/M

BREVETÉ
PATENTIERT



F1/O

BREVETTATO
PATENTED
PATENTADA



A

B

Disco per sottopiedi con corona di ricambio
Utilizzazione: salpa

Insoles beveller
Utilization: leather board

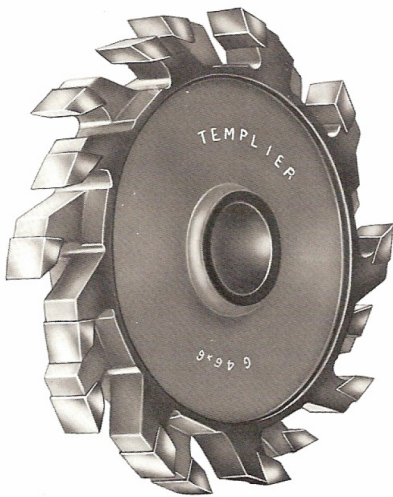
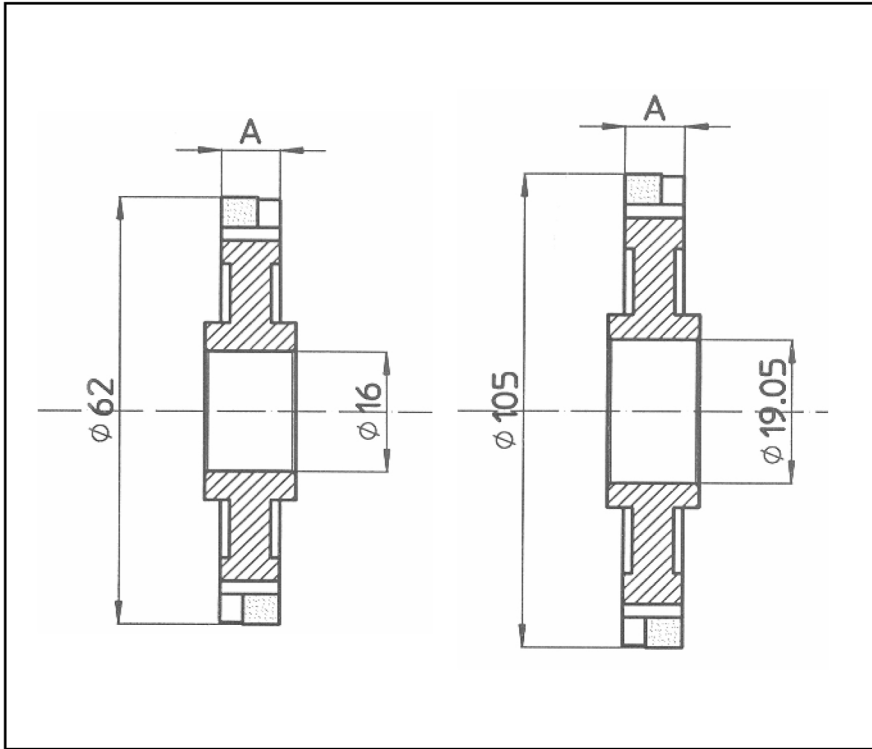
Fresa para la parte posterior de las plantillas
Utilización: salpa

附有备用齿轮鞋垫铣刀 - 适用于：再生皮革



G

Ø 62 - Ø 105



Frese per incastro di cambrione

Utilizzazione: salpa

Cutters for shank groove

Utilization: leather board

Fresas para hacer el alojamiento del cambrion

Utilización: salpa

鞋垫挖槽专用铣刀 - 适用于：再生皮革

18 denti sfalsati

18 staggered teeth

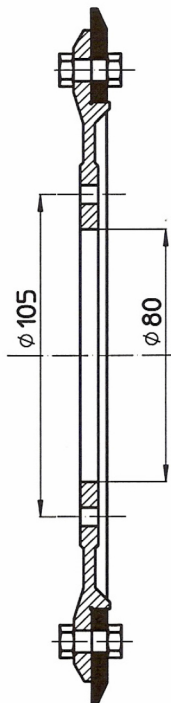
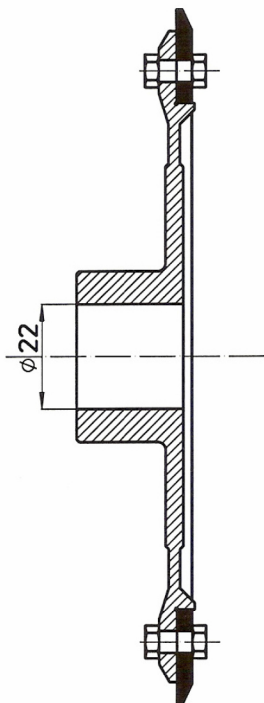
18 dientes decalados

TEMPLIER

DS.250

Ø250

M



O



Disco per fresare la parte posteriore dei sottopiedi
Utilizzazione: salpa

Insoles beveller
Utilization: leatherboard

Fresa para la parte posterior de las plantillas
Utilización: salpa

附有备用刀片鞋垫铣刀 - 适用于：再生皮革

20 coltelli circolari intercambiabili
20 circular and interchangeable knives
20 cuchillas circulares intercambiabile