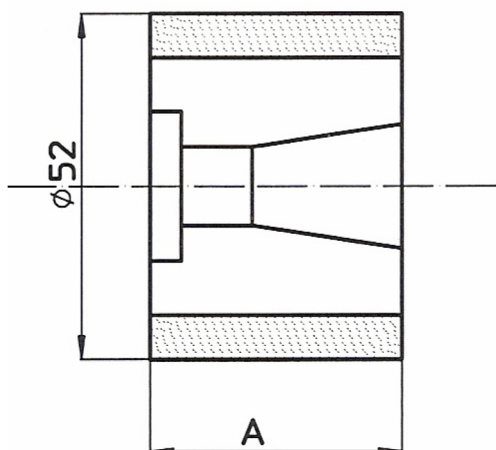


A

Ø 52

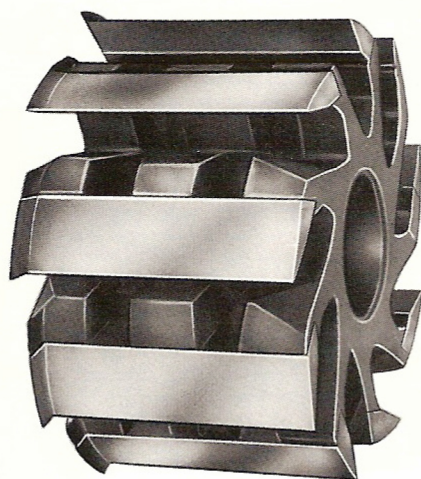
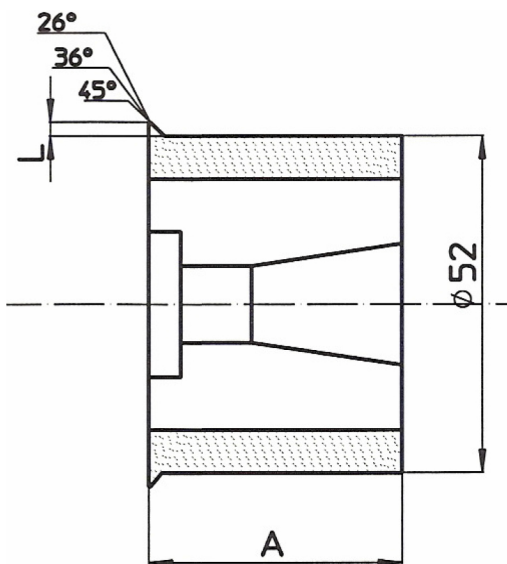
9 denti lisci
 9 smooth teeth
 9 dientes lisos



A.L

Ø 52

9 denti lisci con aletta
 9 smooth teeth with lip
 9 dientes lisos con aleta



Fresas per **tacchi, soprattacchi e soles**
 Utilizzazione: materie sintetiche (**thunit, microporosa**)

Cutters for **heels and soles**
 Utilization: **synthetic materials (resin-rubber, E.V.A)**

Fresas para **tacones y suelas**
 Utilización: materiales sintéticos (**cuerolite, microporoso**)

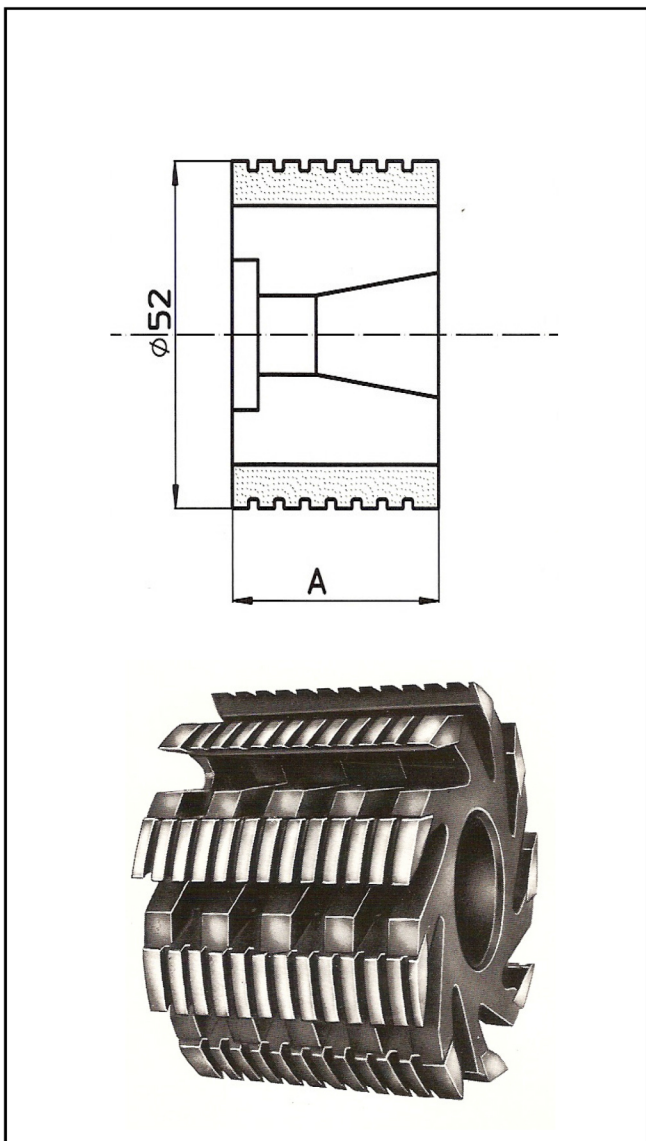
鞋底, 鞋跟铣刀 - 适用于合成材料



A.R.

Ø 52

9 denti con rompitruciolo
 9 teeth with chipbreaker
 9 dientes con rompeviruta



Frese per tacchi e suole
 Utilizzazione: cuoio

Cutters for heels and soles
 Utilization: leather

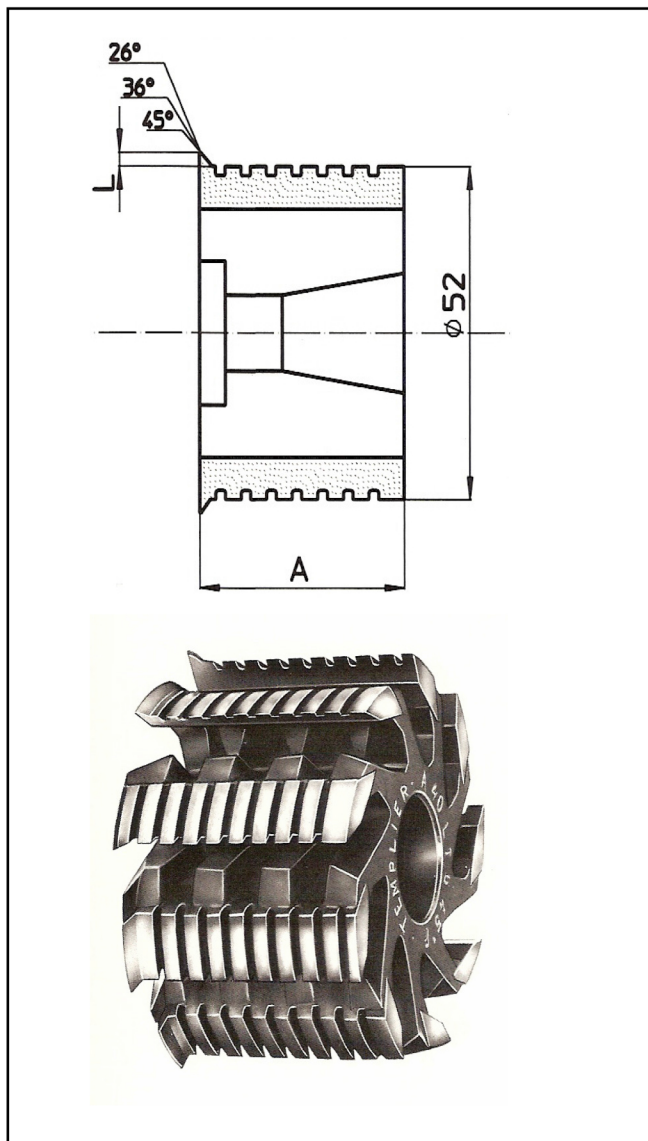
Fresas para tacones y suelas
 Utilización: cuero

鞋底, 鞋跟铣刀 - 适用于: 皮革

A.L.R

Ø 52

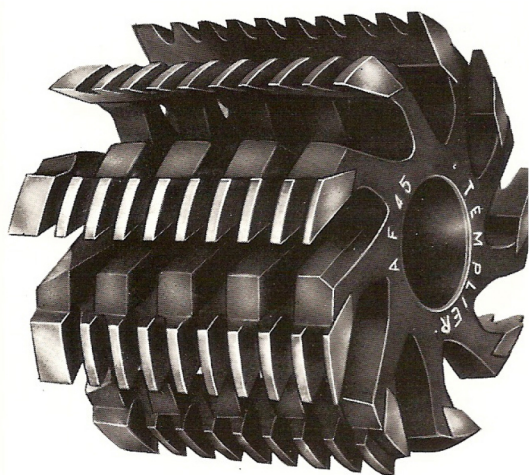
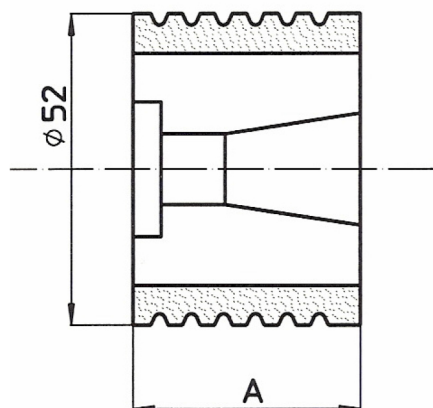
9 denti con aletta e rompitruciolo
 9 teeth with lip and chipbreaker
 9 dientes con aleta y rompeviruta



A.F.

Ø 52

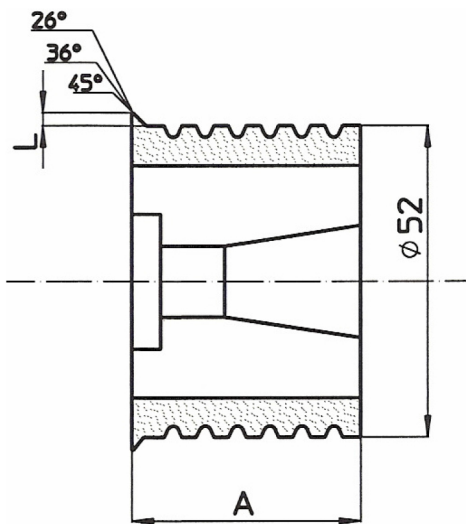
9 denti filettati
9 threaded teeth
9 dientes fileteados



A.L.F.

Ø 52

9 denti filettati con aletta
9 threaded teeth with lip
9 dientes fileteados con aleta



Frese per tacchi e soles – fresatura semi-automatica, prefresatura
Utilizzazione: para naturale, Cuio, para sintetica, gomma

Cutters for heels and soles – semi-automatic trimming, pretrimming
Utilization: natural crêpe, leather, synthetic crêpe, rubber

Fresas para tacones y suelas – fresado semiautomático, prefresado
Utilización: crêpe natural, cuero, crêpe sintético, caucho

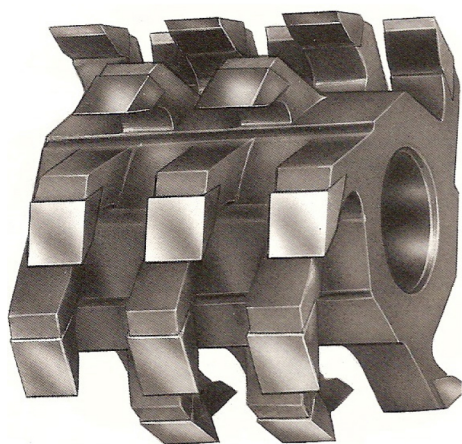
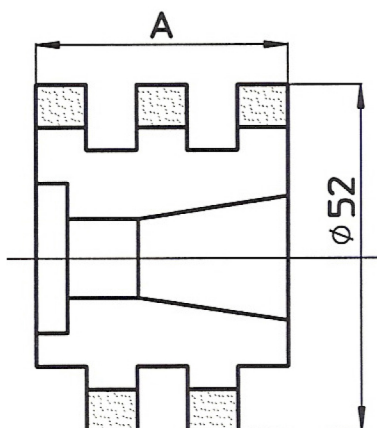
鞋底, 鞋跟铣刀 - 半自动化铣刀



A.SCS

Ø 52

9 denti frazionati elicoidalmente
9 helicoidly fractionized teeth
9 dientes fraccionados helicoidalmente



Fresa per **tacchi e soles** (prefresatura)
Utilizzazione: **cuoio, salpa**

Cutter for **heels and soles** (pretrimming)
Utilization: **leather, regenerated leather**

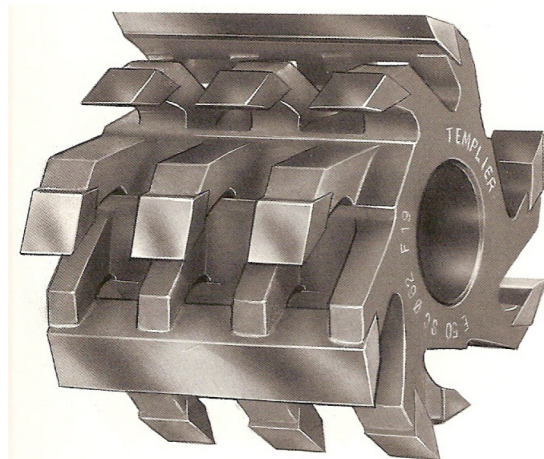
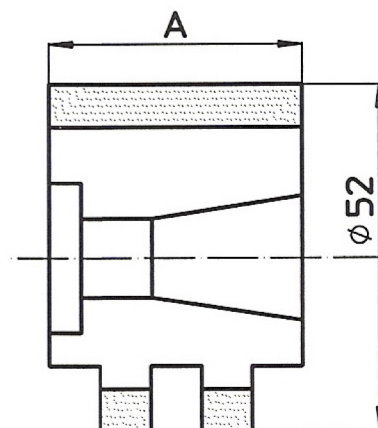
Fresa para **tacones y suelas** (prefresado)
Utilización: **cuero, conglomerado de cuero**

鞋底, 鞋跟铣刀 - 适用于: 皮革、再生皮革

A.SC

Ø 52

9 denti (3 lisci + 6 frazionati)
9 (3 smooth + 6 fractionized) teeth
9 dientes (3 lisos + 6 fraccionados)



Fresa per **soles** (prefresatura)
Utilizzazione: **tunit**

Cutter for **soles** (pretrimming)
Utilization: **resin-rubber**

Fresa para **suelas** (prefresado)
Utilización: **cuerolite**

鞋底铣刀 - 适用于: 合成皮革

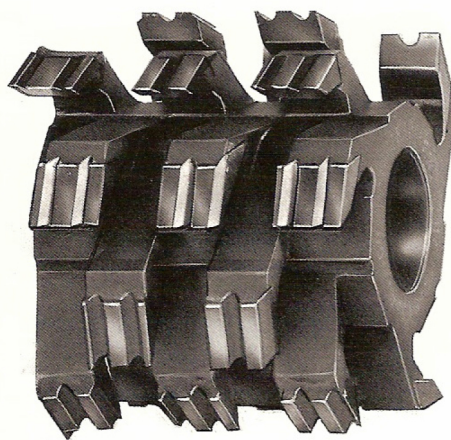
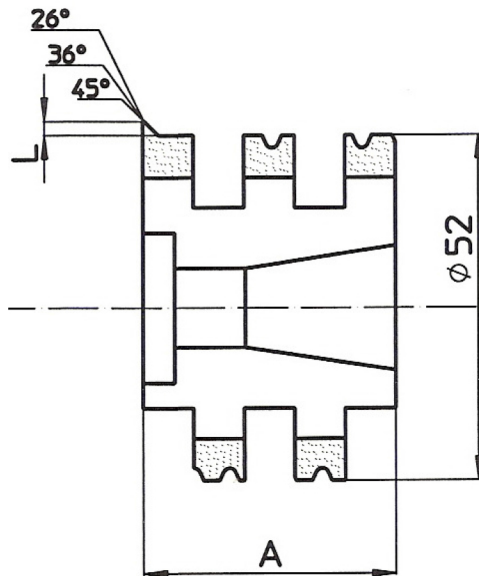
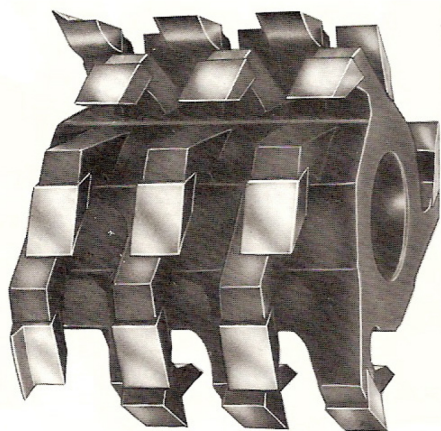
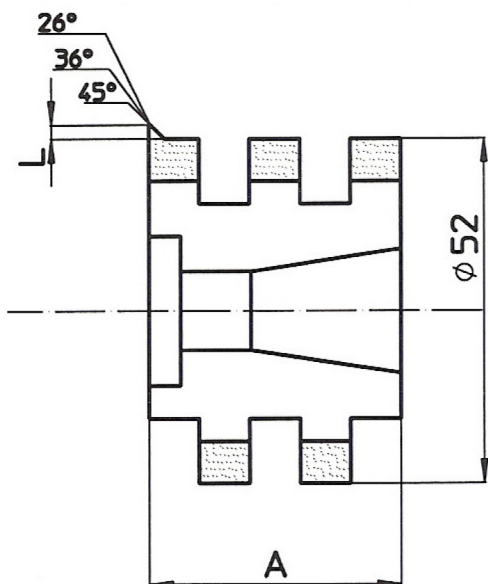
A.L SCS

Ø 52

A.HF.L

Ø 52

9 denti frazionati con aletta
9 fractionized teeth with lip
9 dientes fraccionados con aleta



Frese per **tacchi e soles** – fresatura **semi-automatica**, (**scarpa montata**)
Utilizzazione: **para sintetica, gomma dura**

Cutters for **heels and soles** – **semi-automatic** trimming, (**already assembled shoe**)
Utilization: **synthetic crêpe, hard rubber**

Fresas para **tacones y suelas** – fresado **semiautomatico**, (**calzado ya montado**)
Utilización: **crêpe sintético, caucho duro**

鞋底,鞋跟铣刀 - 半自动化铣刀 (成鞋) - 适用于: 合成帕拉胶和硬橡胶

