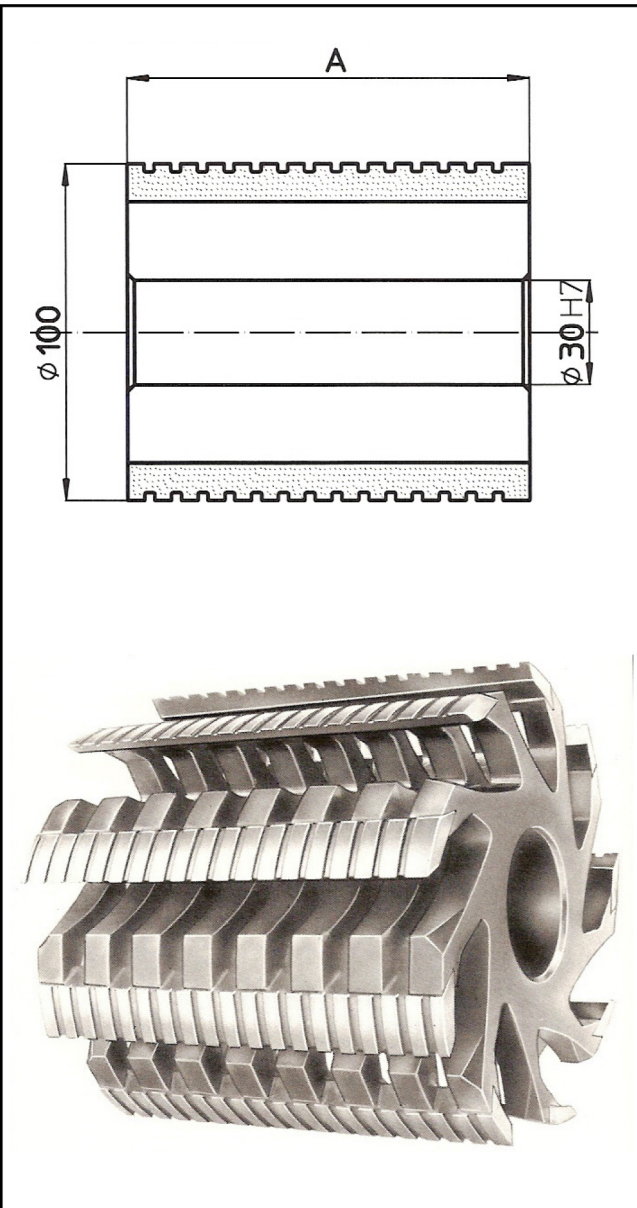


F.R

Ø 100

9 denti con rompitruciolo
 9 teeth with chipbreaker
 9 dientes con rompeviruta



Fresa per **tacchi e suole**
 Utilizzazione: **cuoio, materie sintetiche**

Cutter for **heels and soles**
 Utilization: **leather, synthetic materials**

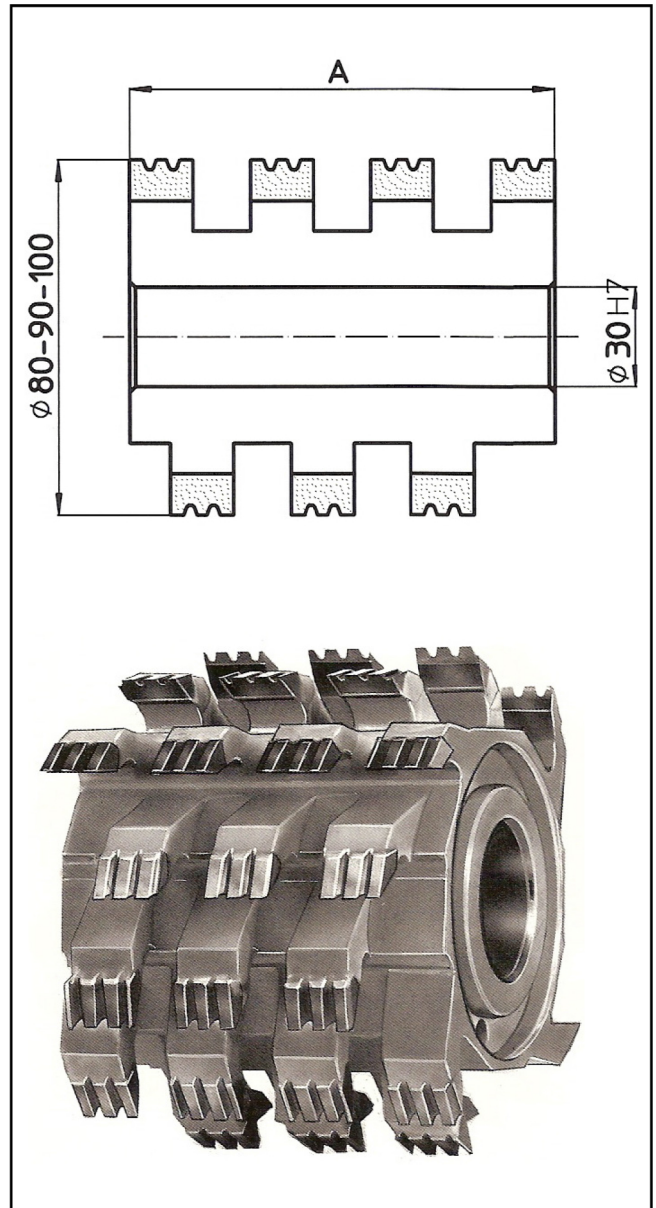
Fresa para **tacones y suelas**
 Utilización: **cuero, materiales sintéticos**

鞋底, 鞋跟铣刀 - 适用于: 皮革, 合成材料

HF.GOM

Ø 80.90.100

12 denti
 12 teeth
 12 dientes



Fresa per **tacchi e suole** (prefresatura)
 Utilizzazione: **para sintetica, gomma**

Cutter for **heels and soles** (pretrimming)
 Utilization: **syntetic crêpe, rubber**

Fresa para **tacones y suelas** (prefresado)
 Utilización: **crêpe sintético, caucho**

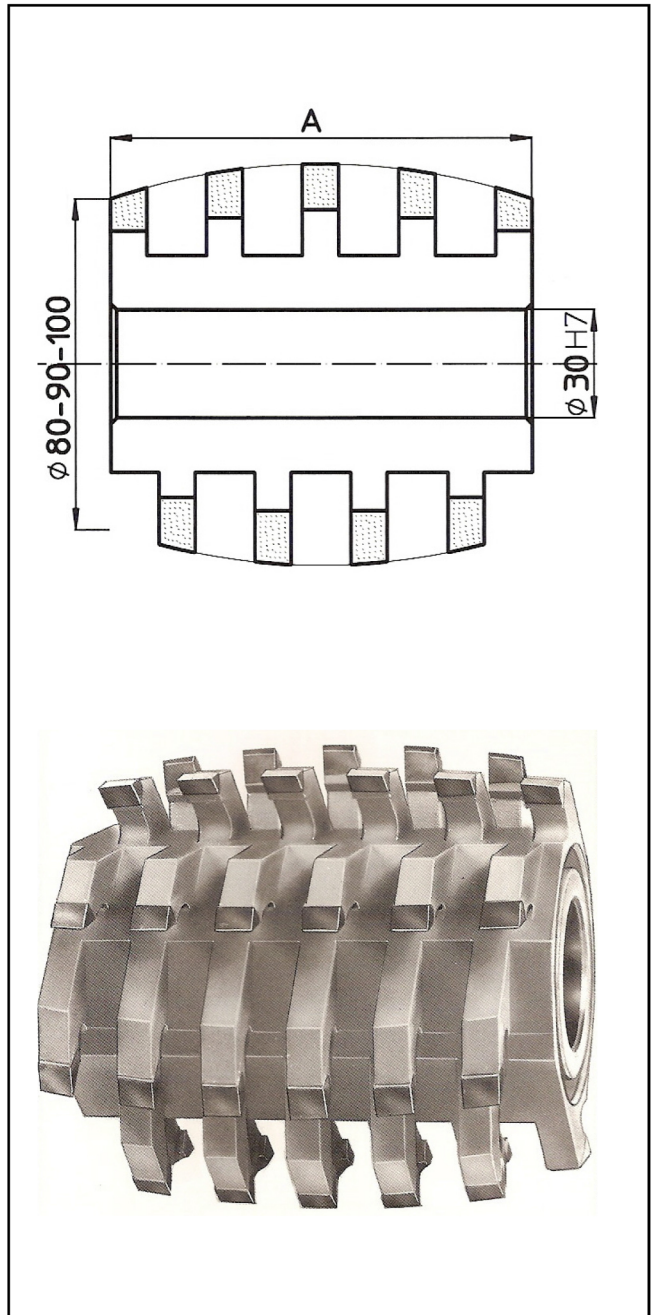
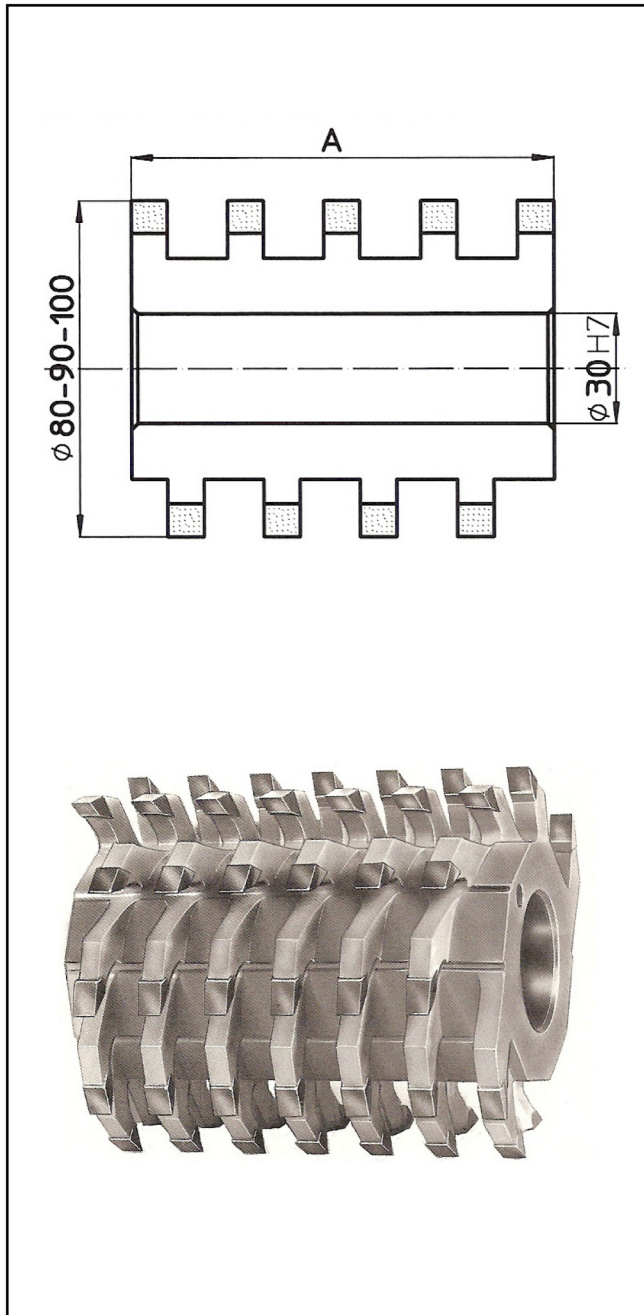
鞋底, 鞋跟铣刀 - 适用于: 合成帕拉胶, 橡胶

H.SCS(8X12)

Ø 80.90.100

H.SCS.B(8X12)

Ø 80.90.100

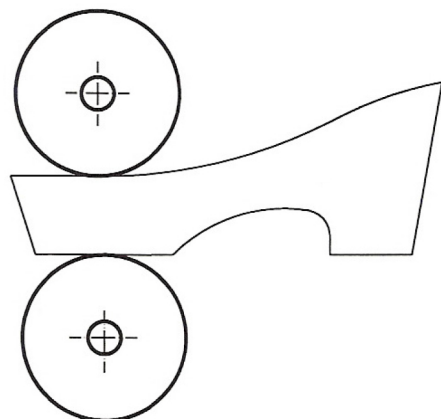


Frese per il **sotto** delle soles
Utilizzazione: **legno**

Cutters for the **under part** of soles
Utilization: **wood**

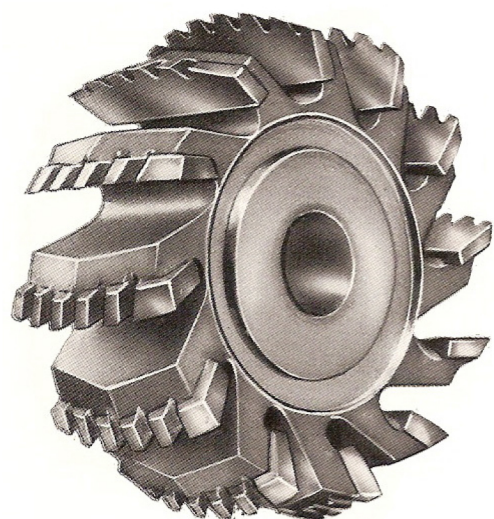
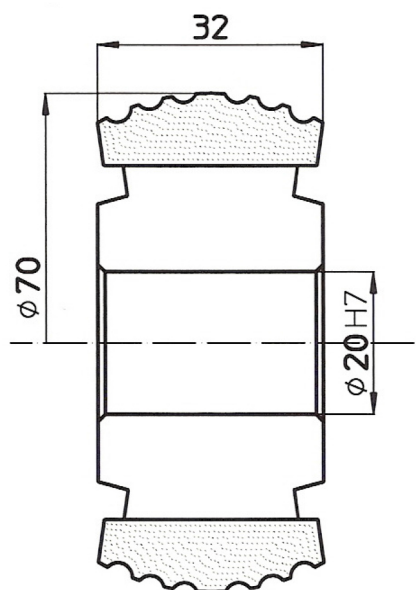
Fresas para la parte **inferior** de las suelas
Utilización: **madera**

鞋底底部专用铣刀 - 适用于:木



AN.S

Ø 60.70



Fresa per soles **anatomiche**

Utilizzazione: **sughero naturale o agglomerato**

Cutter for **anatomic** soles

Utilization: **natural or agglomerated cork**

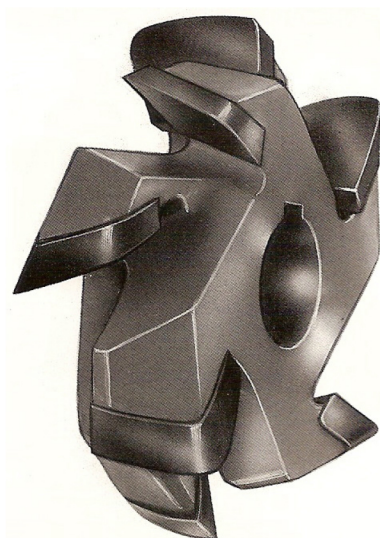
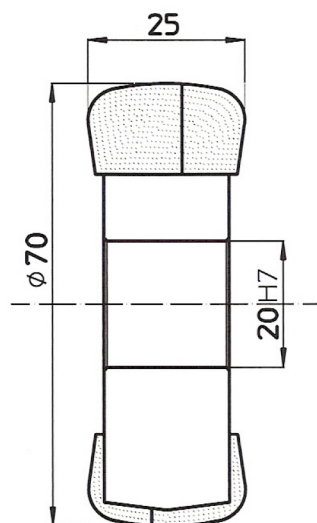
Fresa para suelas **anatomicas**

Utilización: **corcho natural o aglomerado**

生理鞋底专用铣刀 - 自然软木或者烧结软木

AN.L

Ø 60.70



Fresa per soles **anatomiche**

Utilizzazione: **legno**

Cutter for **anatomic** soles

Utilization: **wood**

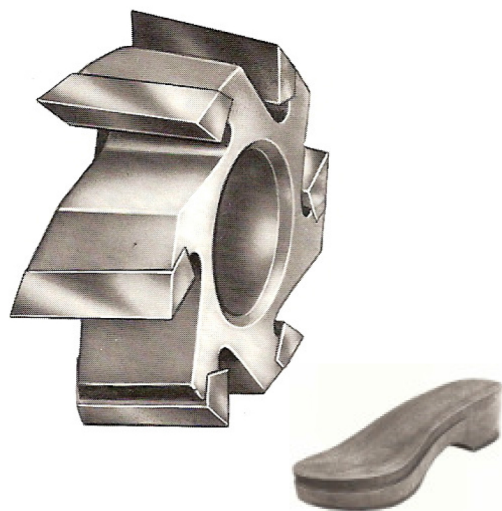
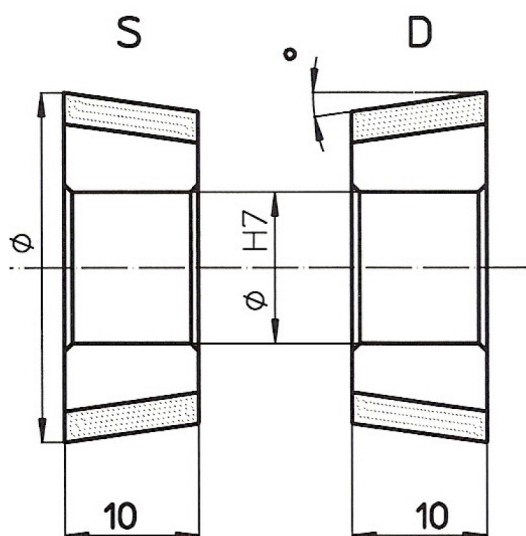
Fresa para suelas **anatomicas**

Utilización: **madera**

生理鞋底专用铣刀 - 适用于: 木

CA.

ST.

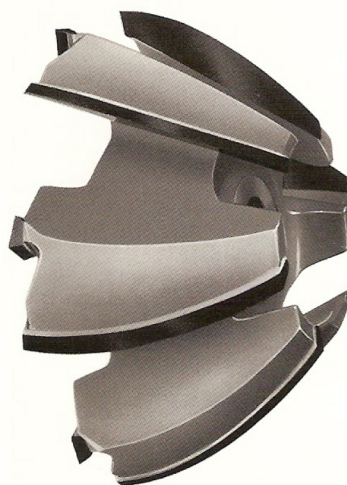
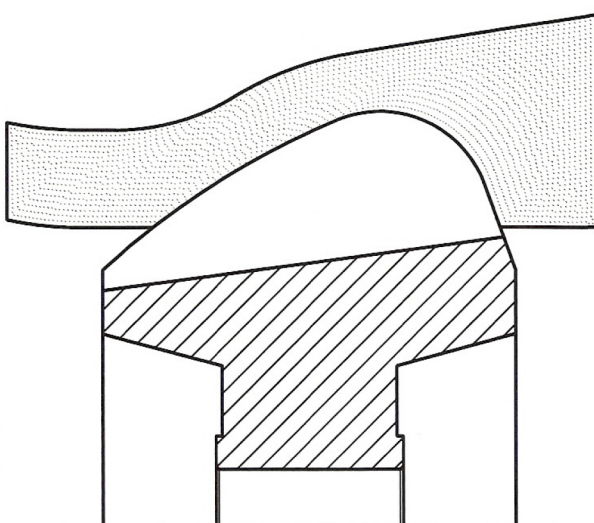


Fresina per fare il **canalino** per tomaie
Utilizzazione: **legno**

Cutter for upper **groove**
Utilization: **wood**

Fresita para hacer el **alojamiento** de la corte
Utilización: **madera**

鞋面挖槽铣刀 - 适用于: 木



Fresa per **intagliare** i tacchi
Utilizzazione: **legno**

Cutter to **cut** out heels
Utilization: **wood**

Fresa para **recortar** los tacones
Utilización: **madera**

鞋跟雕刻铣刀 - 适用于: 木

Diametro, foro e profilo a richiesta

Diameter, bore and profile on request

Diametro, agujero y perfil a pedido