

# TAMPONI DIAMANTATI CON PROFILO

## PROFILED DIAMOND WHEELS

### RUEDA DIAMANTADA CON PERFIL

配有不同轮廓的包钻工具



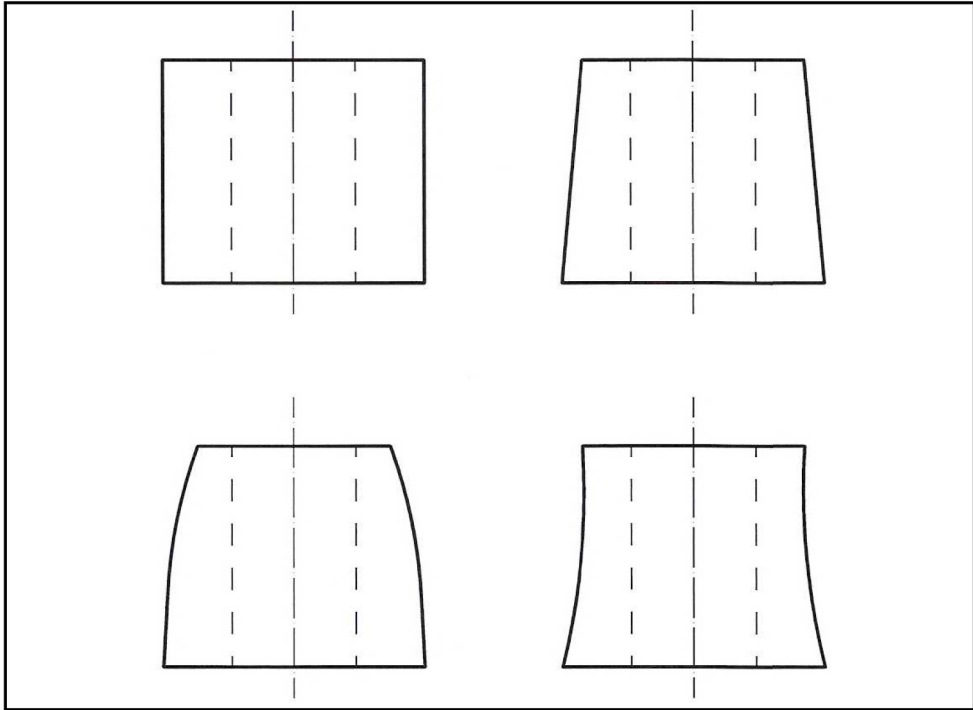
Profili a richiesta

Profile on request

Perfil a pedido

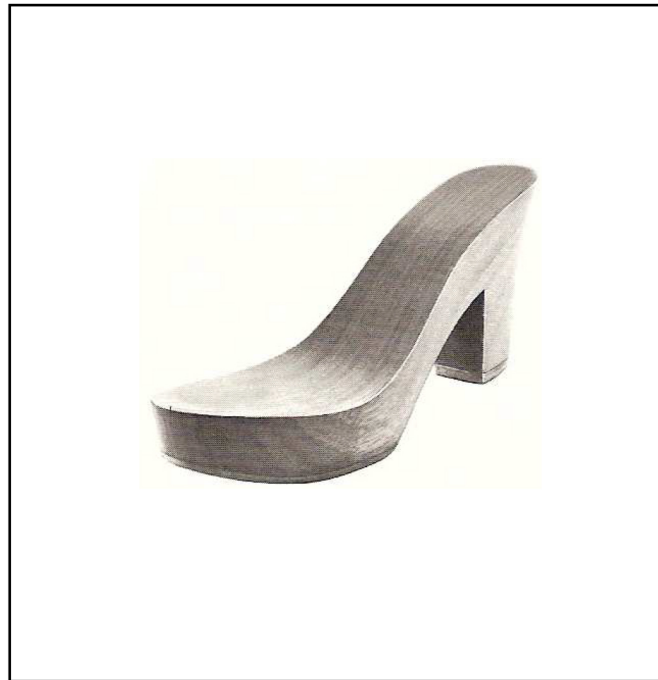
# T.A

## Ø 80.90.100



Tampone in alluminio  
Utilizzazione: **legno**

Alluminium wheel  
Utilization: **wood**

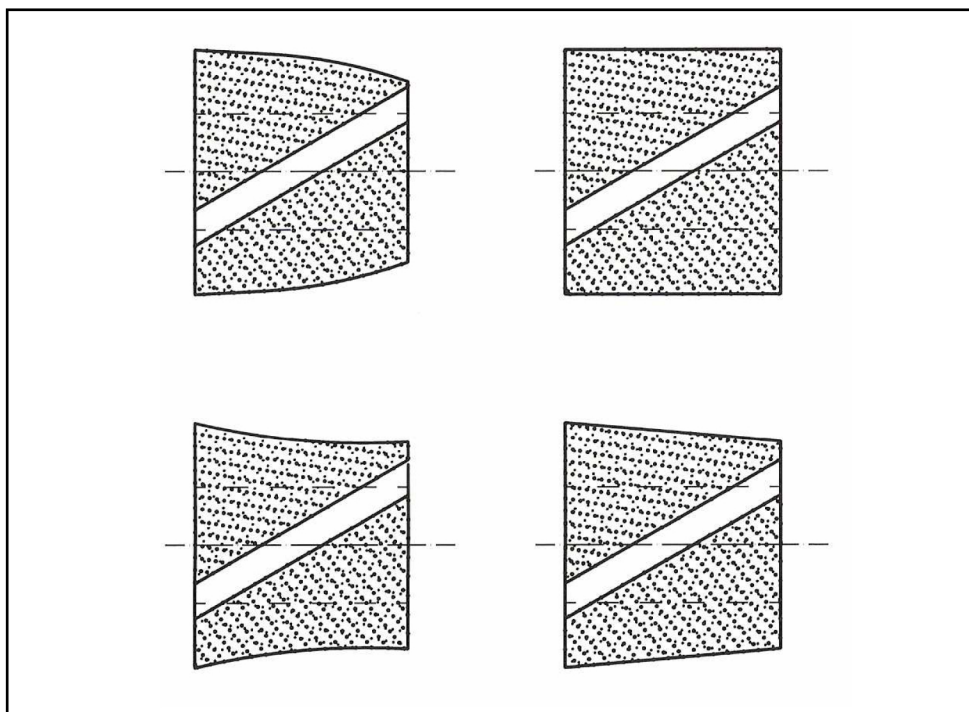


Rueda de aluminio  
Utilización: **madera**

铝制模型 - 适用于: 木

# T.D

## Ø 80.90.100



Tampone diamantato per finissaggio

Diamond wheel for finishing

Rueda diamantada para acabar



- Grana di diamante

- Diamond grain

- Grana de diamante

包钻模型

TEMPLIER

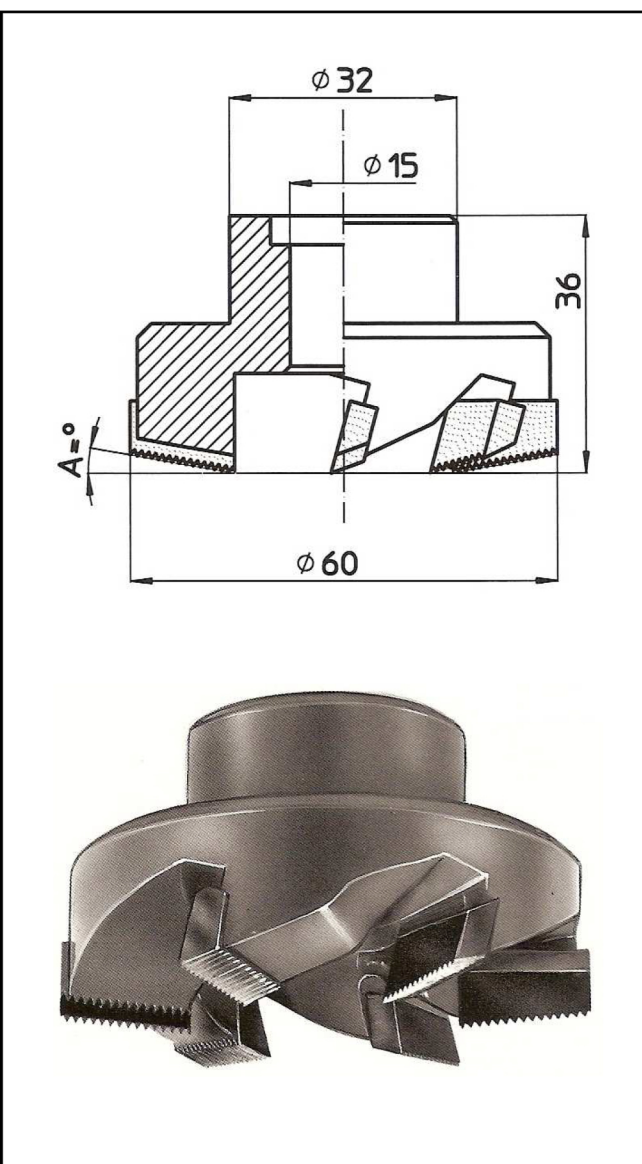
Utensili per realizzare il “Jourdan” sulle soles

Tool to realize the “Jourdan” on soles

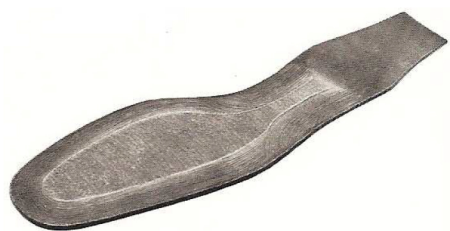
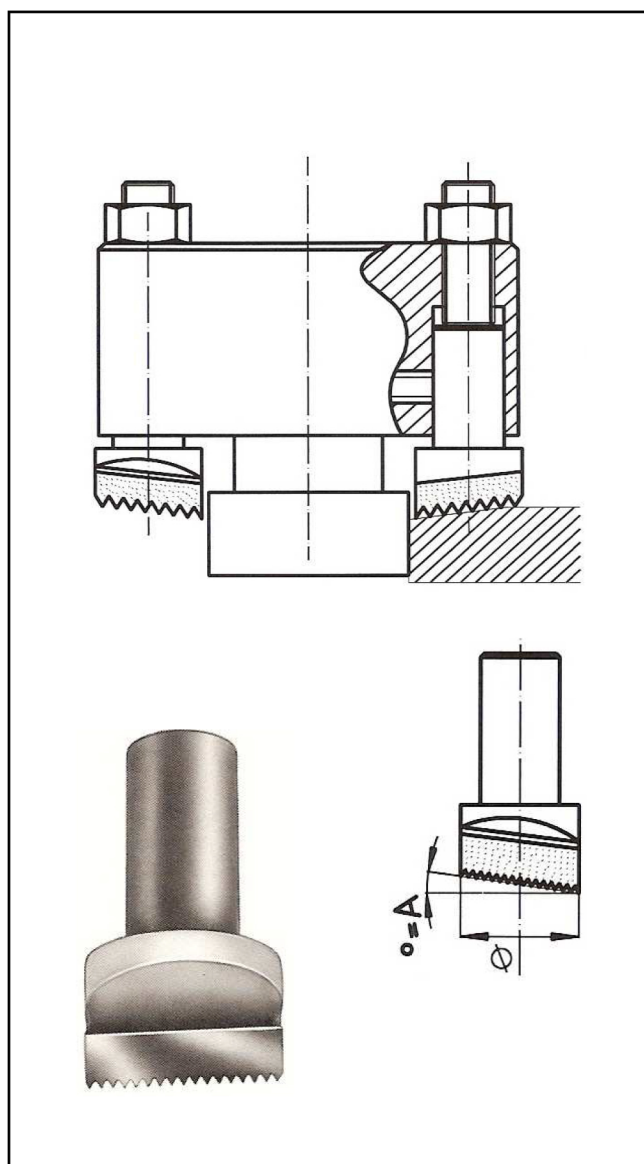
Herramientas para realizar el “Jourdan” sobre las suelas

减轻鞋底边缘厚度铣刀

**JO**  
**Ø 60**



**U.J**



Diametro a richiesta

Diameter on request

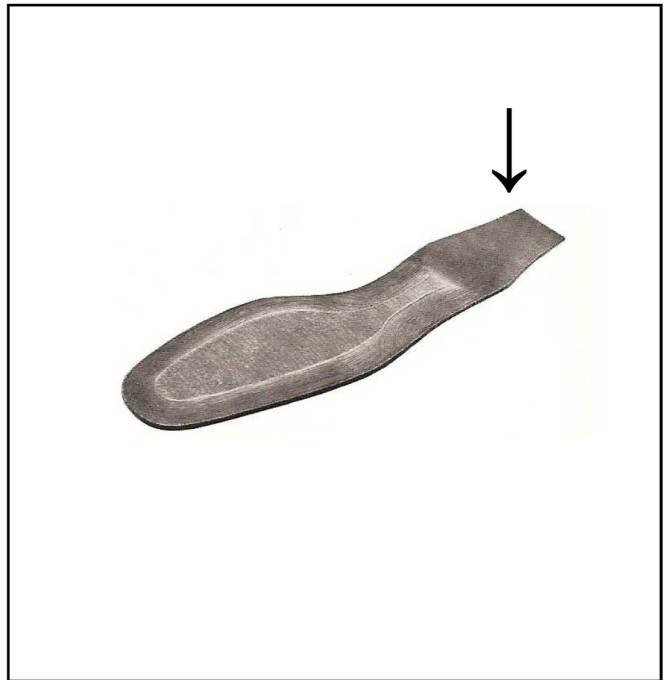
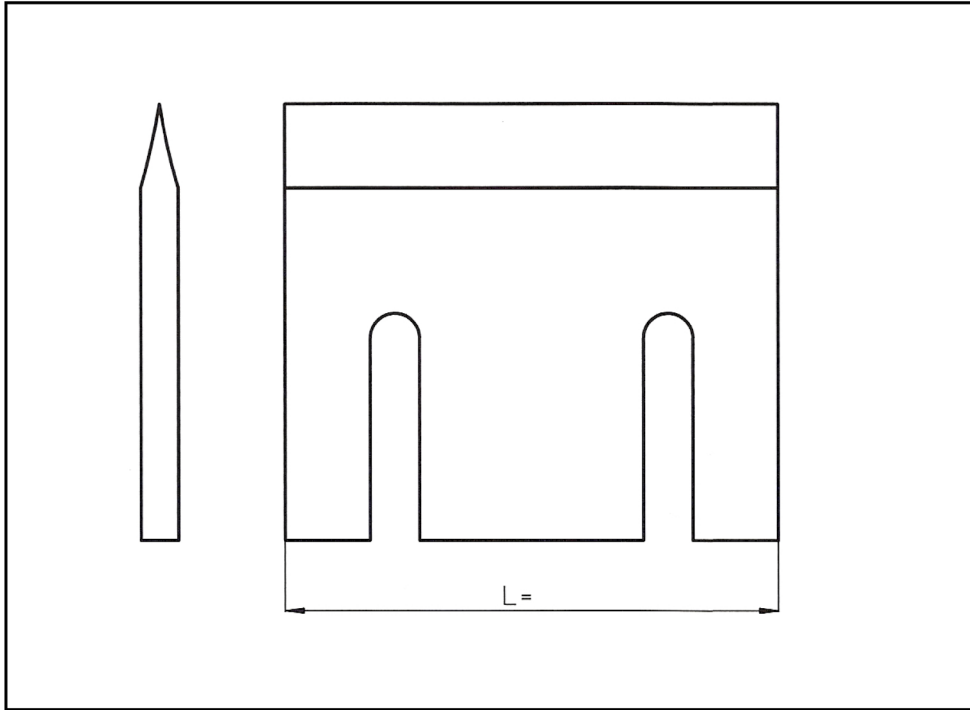
Diametro a pedido

**TEMPLIER**

67



# LAM

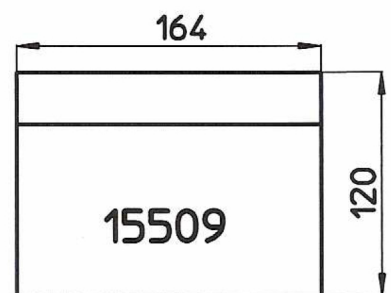
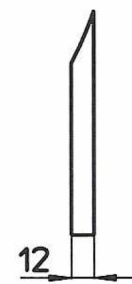
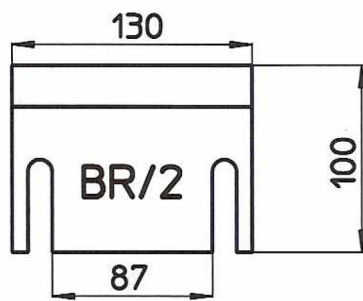
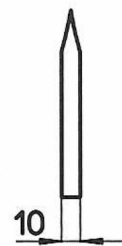
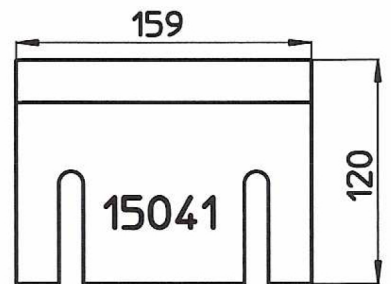
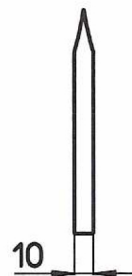
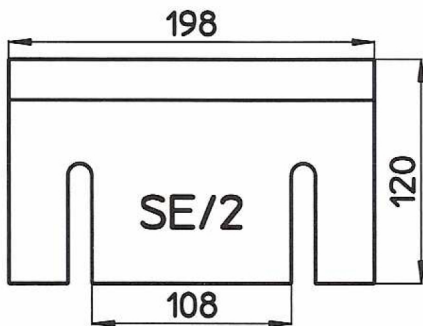
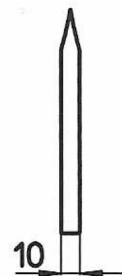
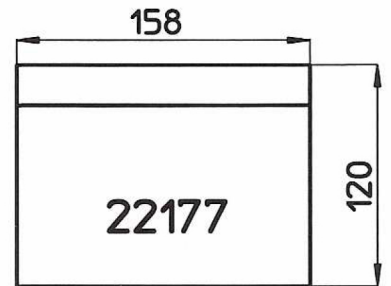
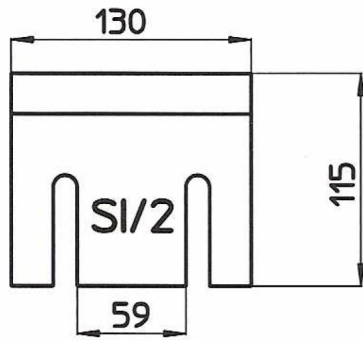
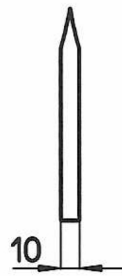
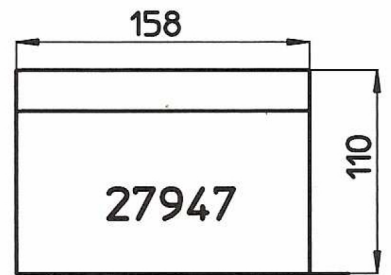
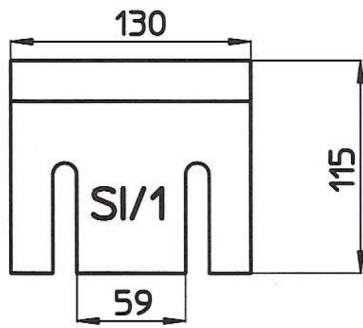
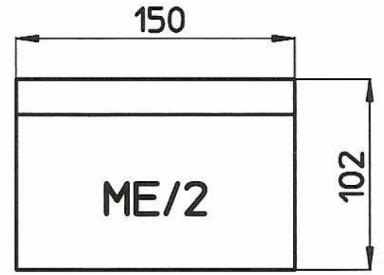
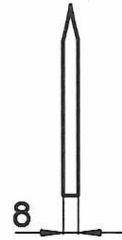
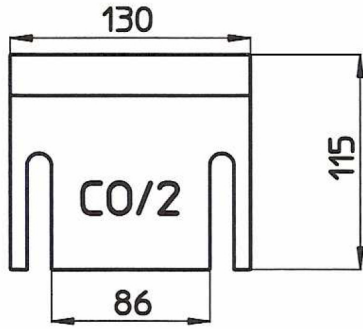
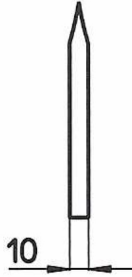
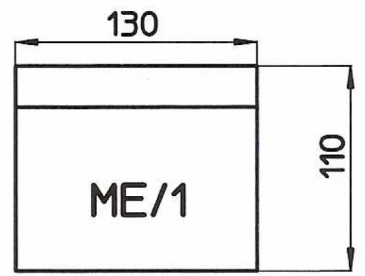
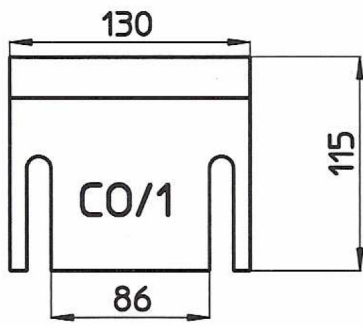


**Coltelli in acciaio per scodettare le suole**

**Steel knife for skiving soles**

**Cucillas de acero para rebajar las suelas**

**减轻鞋底根部厚度专用刀片**



# COLTELLI PER TRANCE AUTOMATICHE AUTOMATIC CUTTING KNIVES CUCHILLAS PARA CORTE AUTOMATICO



Realizziamo coltelli in metallo duro per qualsiasi tipo di macchina  
We manufacture any kind of knife for any type of machines  
Fabricamos todas las cuchillas para cualquier tipo de maquina

# MD

## Ø 90.100.125.150

Mole **diamantate** per affilatrici

**Diamond** sharpening wheels for sharpening machine

Discos **diamantados** para maquina affiladora

铣刀磨削钻轮



Bastone **ravviva** mole

Stick for **cleaning** diamond wheels

Barra para **limpiar** los discos de diamante

