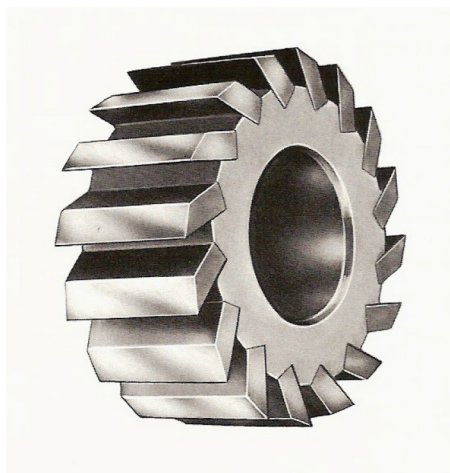
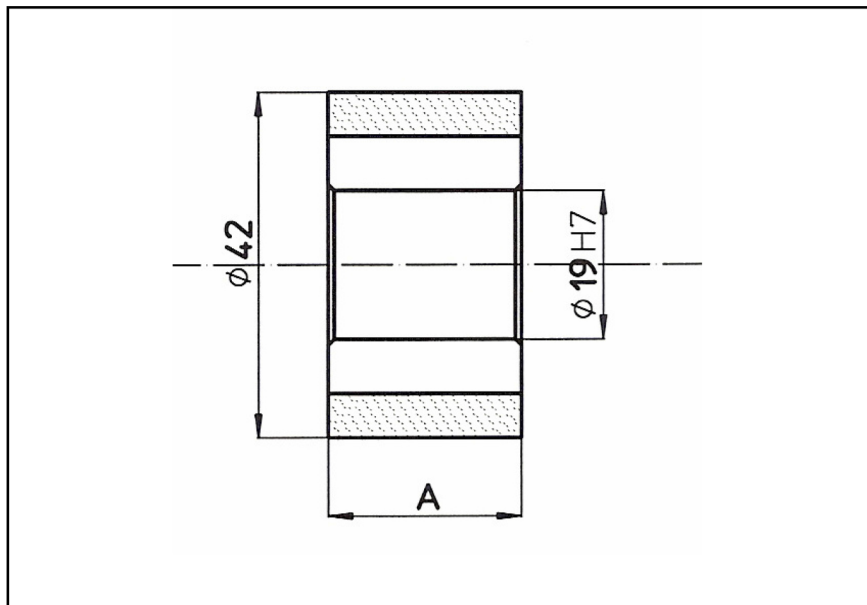


AX16

Ø 42



Fresa per **tacchi e soles** per calzalai

Utilizzazione: **tutti i materiali**

Cutter for **heels and soles** for shoemakers

Utilization: **any material**

Fresa para **tacones y suelas** para zapatero

Utilization: **Cualquier tipo de material**

鞋匠使用的鞋跟、鞋底铣刀

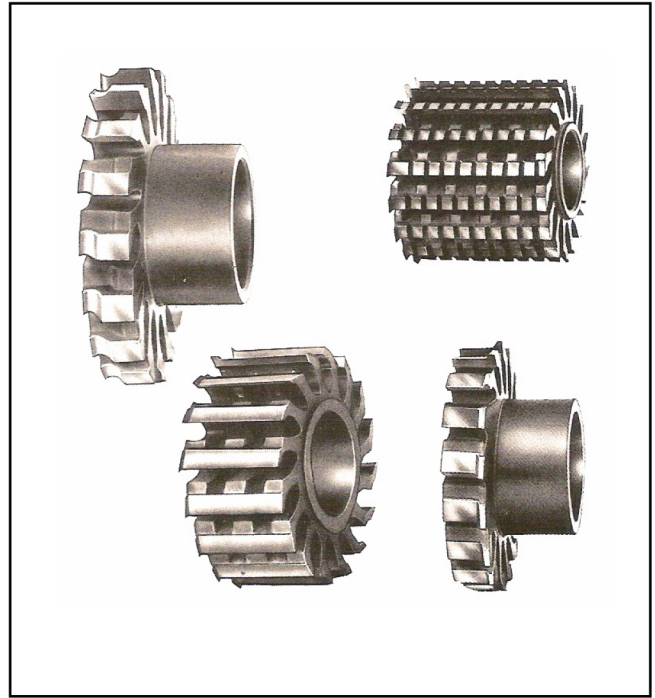
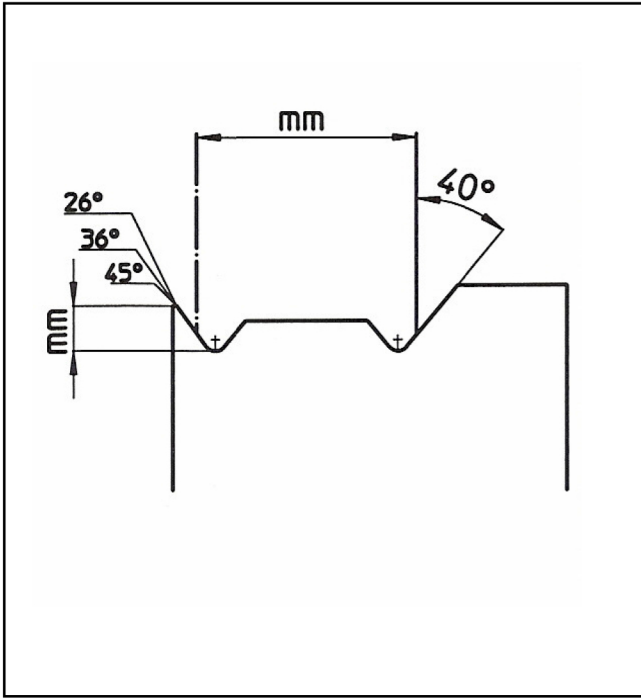
16 **denti** lisci
16 **smooth** teeth
16 **dientes** lisos

TEMPLIER

11

A.B.

Ø 44



Frese a 16 denti per fresatura a mano e riparazione
 16 teeth cutters for manual trimming and shoerepair
 Fresas con 16 dientes para el fresado manual y la zapateria
 适用于手工操作或者修补的16齿铣刀

Frese per **suole**

Cutters for **soles** - Fresas para **suelas**

Frese per **tacchi**

Cutter for **heels** - Fresas para **tacones**

鞋底, 鞋跟铣刀

