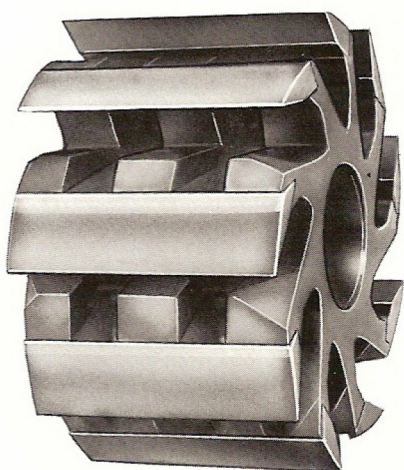
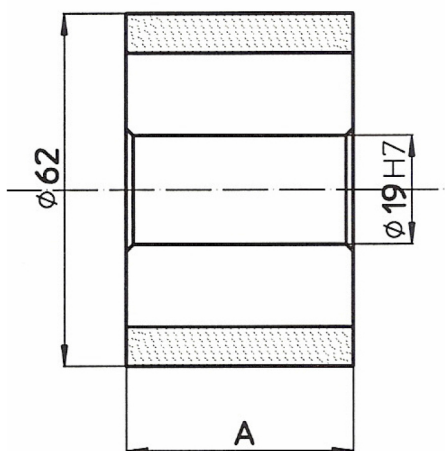


# E

## Ø 62

9 denti lisci  
 9 smooth teeth  
 9 dientes lisos



Fresa per **tacchi e soles** (prefresatura)  
 Utilizzazione: **materie sintetiche (tunit, microporosa)**

Cutter for **heels and soles** (pretrimming)  
 Utilization: **synthetic materials (resin-rubber, E.V.A)**

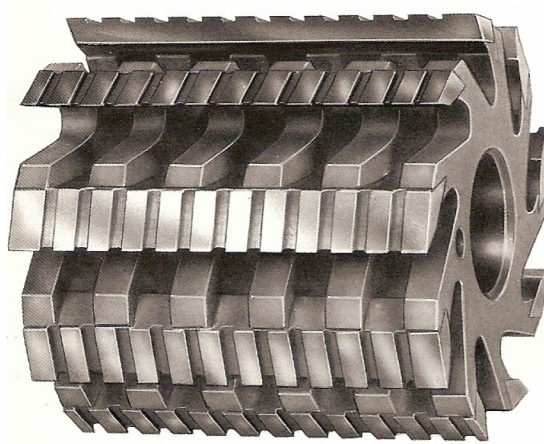
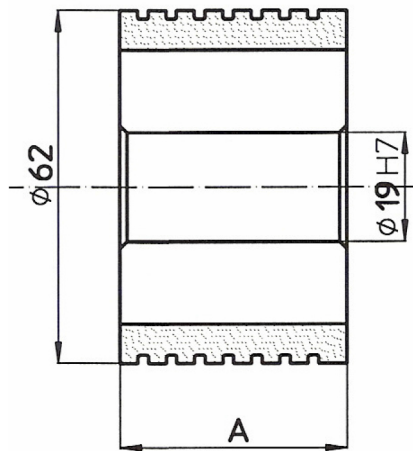
Fresa para **tacones y suelas** (prefresado)  
 Utilización: **materiales sintéticos (cuerolite, micoporoso)**

鞋底, 鞋跟铣刀

# E.R.

## Ø 62

9 denti con rompitruciolo  
 9 teeth chipbreaker  
 9 dientes con rompeviruta



Fresa per **tacchi e soles** (prefresatura)  
 Utilizzazione: **cuoio**

Cutter for **heels and soles** (pretrimming)  
 Utilization: **leather**

Fresa para **tacones y suelas** (prefresado)  
 Utilización: **cuero**

鞋底, 鞋跟铣刀

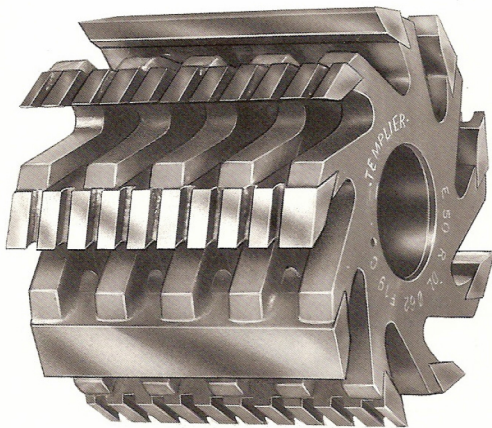
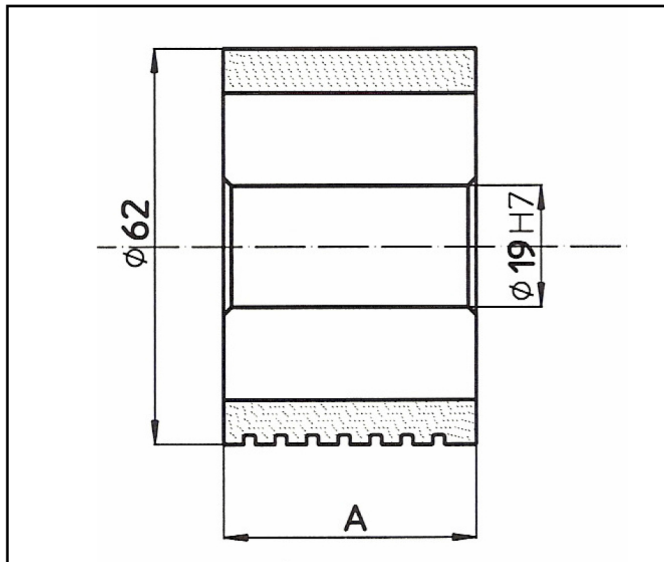
# E.R DL

Ø 62

# E.RDL MICRO

Ø 62

9 denti (3 lisci + 6 con rompitruciolo)  
9 teeth (3 smooth + 6 with chipbreaker)  
9 dientes (3 lisos + 6 con rompeviruta)

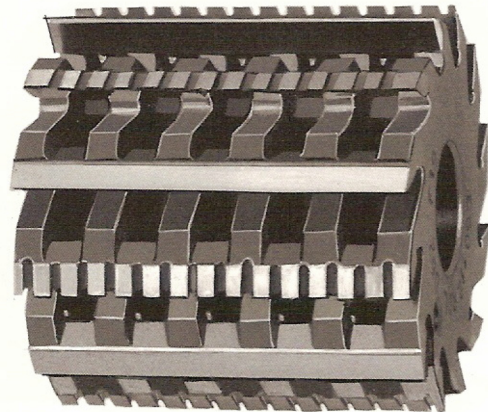


Fresa per **suole** (prefresatura)  
Utilizzazione: **thunit**

Cutter for **soles** (pretrimming)  
Utilization: **resin-rubber**

Fresa para **suelas** (prefresado)  
Utilización: **cuerolite**

鞋底铣刀 - 适用于: 合成皮革



Fresa per **tacchi e suole** (prefresatura)  
Utilizzazione: **microporosa**

Cutter for **heels and soles** (pretrimming)  
Utilization: **E.V.A.**

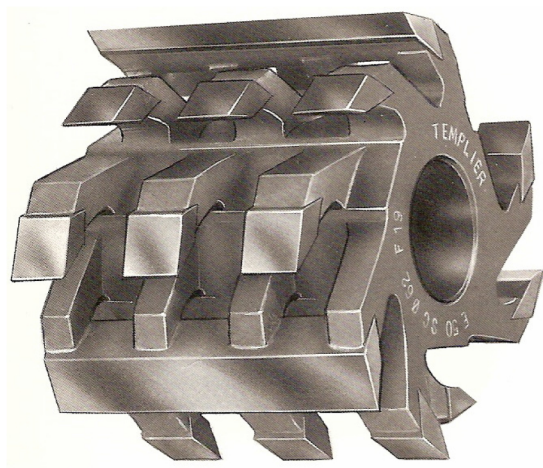
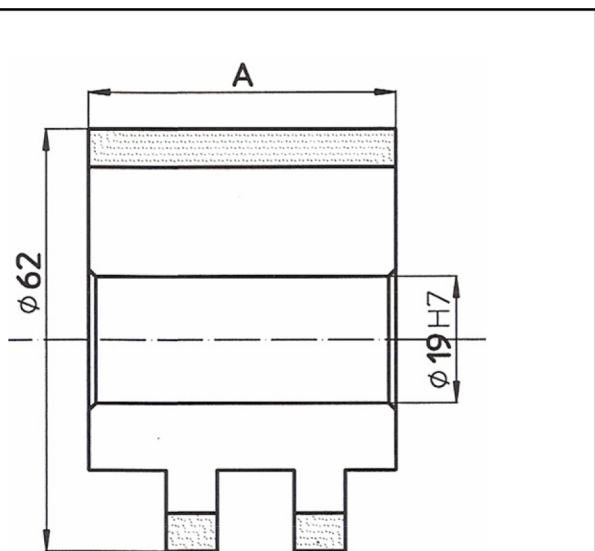
Fresa para **tacones y suelas** (prefresado)  
Utilización: **microporoso**

鞋底, 鞋跟铣刀 - 适用于: 细孔

# E.S C

## Ø 62

9 denti (3 lisci lisci + 6 frazionati)  
9 (3 smooth + 6 fractionized) teeth  
9 dientes (3 lisos + 6 fraccionados)



Fresa per **suole** (prefresatura)  
Utilizzazione: **tunit**

Cutter for **soles** (pretrimming)  
Utilization: **resin-rubber**

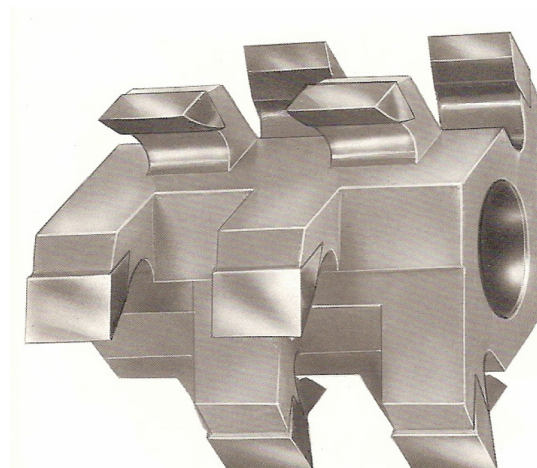
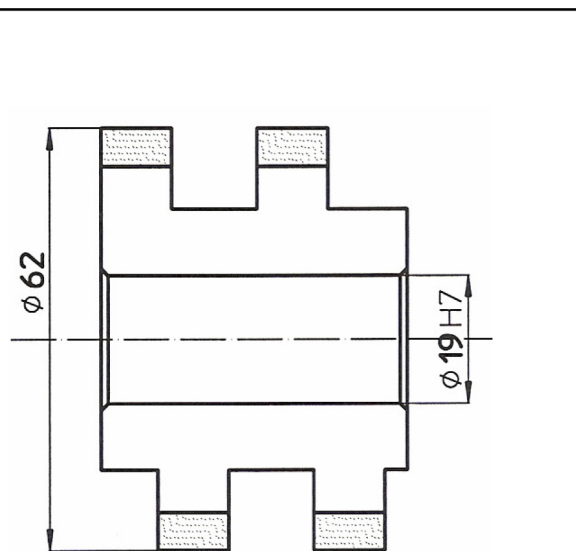
Fresa para **suelas** (prefresado)  
Utilización: **cuerolite**

鞋底, 鞋 用于: 合成皮革

# E.SCS. PARA

## Ø 62

6 denti frazionati elicoidalmente  
6 elicoidly fractionized teeth  
6 dientes fraccionados helicoidalmente



Fresa per **tacchi** (prefresatura)  
Utilizzazione: **para naturale (dopo congelamento)**

Cutter for **heels and soles** (pretrimming)  
Utilization: **natural crêpe (after freezing)**

Fresa para **tacones y suelas** (prefresado)  
Utilización: **crêpe natural (despues de congelacion)**

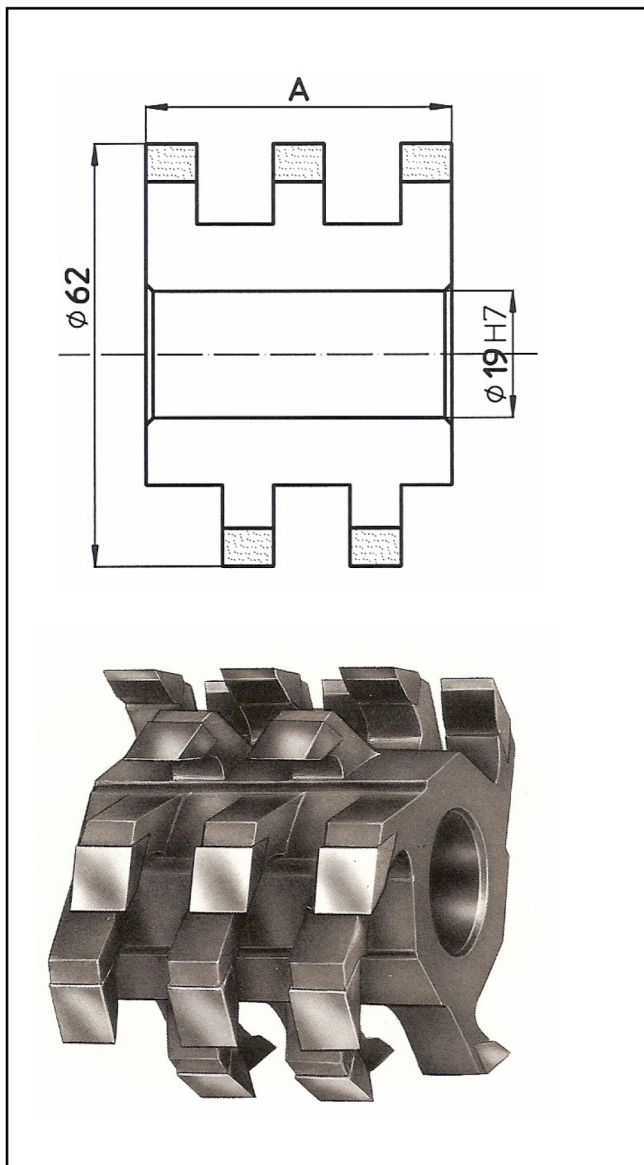
鞋跟铣刀 - 天然帕拉胶 (凝冻后)



# E.SCS(8X12)

Ø 62

9 denti frazionati elicoidalmente  
9 elicoïdy fractionized teeth  
9 dientes fraccionados helicoidalmente



Fresa per **tacchi e soles** (prefresatura)  
Utilizzazione: **cuoio, cuoio rigenerato**

Cutter for **heels and soles** (pretrimming)  
Utilization: **leather, regenerated leather**

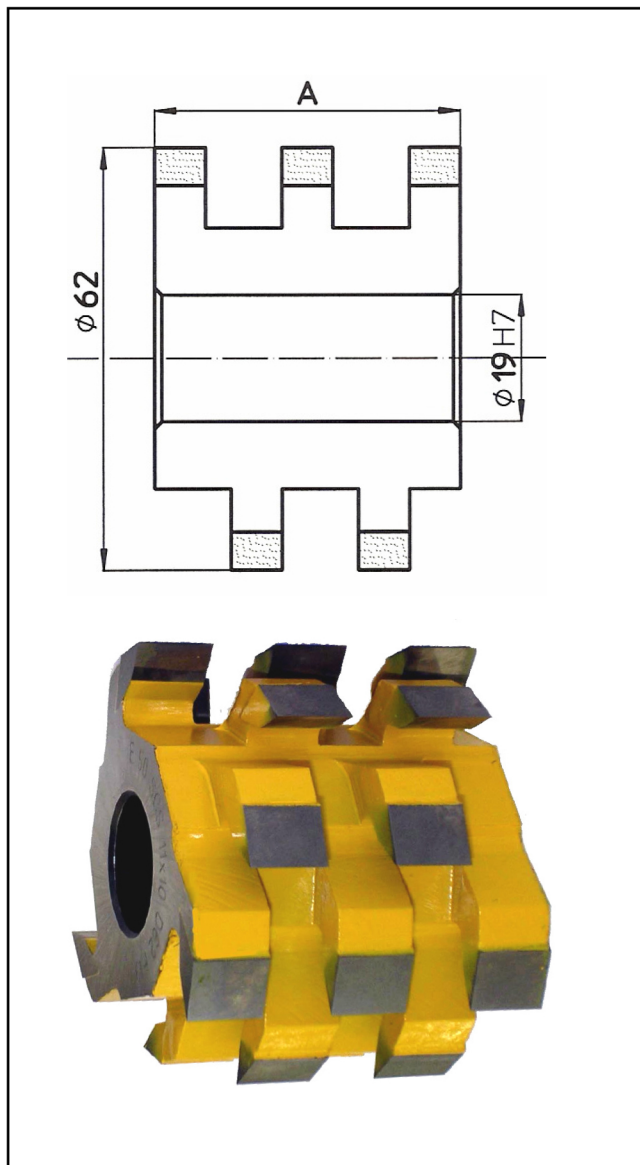
Fresa para **tacones y suelas** (prefresado)  
Utilización: **coero, conglomerado de cuero**

鞋底, 鞋跟铣刀 - 适用于: 皮革、再生皮革

# E.SCS.(11X10)

Ø 62

9 denti frazionati elicoidalmente  
9 elicoïdy fractionized teeth  
9 dientes fraccionados helicoidalmente



Fresa per **soles** (prefresatura)  
Utilizzazione: **tunit**

Cutter for **soles** (pretrimming)  
Utilization: **resin-rubber**

Fresa para **suelas** (prefresado)  
Utilización: **cuerolite**

鞋底铣刀 适用于: 合成皮革



# E F

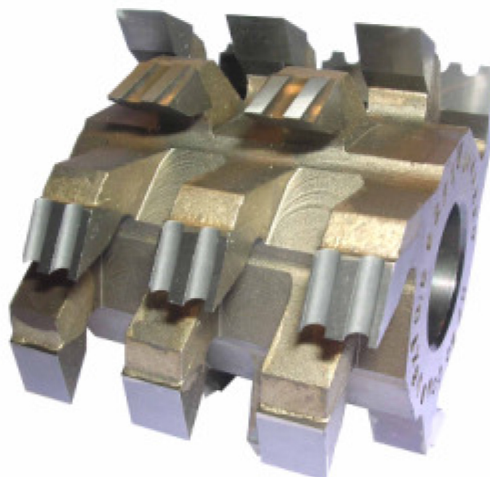
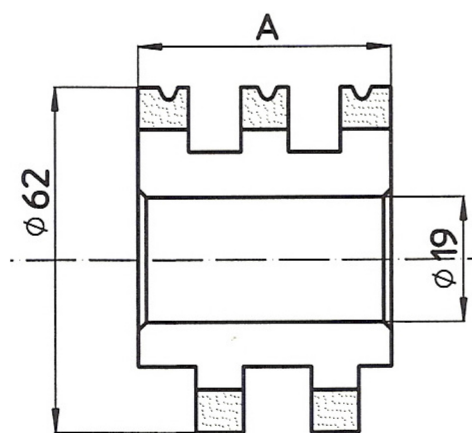
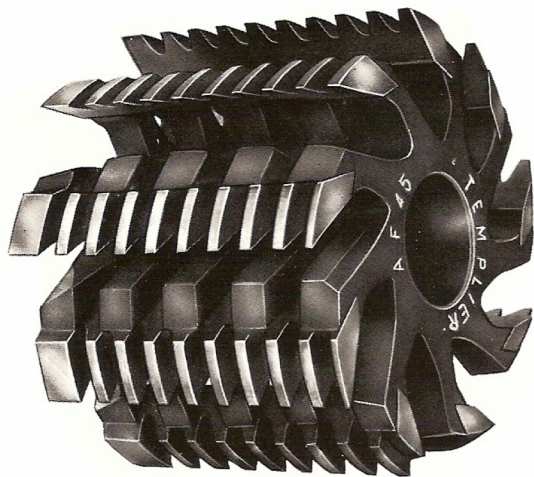
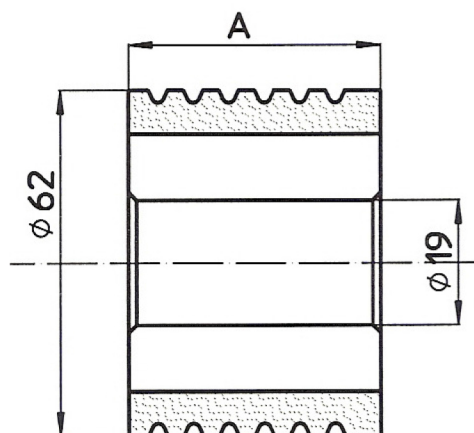
## Ø 62

9 denti filettati  
 9 threaded teeth  
 9 dientes fileteados

# H.F.COMBI-GOM

## Ø 62

9 denti (con rompitruciolo e lisci)  
 9 teeth (with chipbreaker and smooth)  
 9 dientes (con rompeviruta y lisos)



Frese per tacchi e soles (prefresatura)  
 Utilizzazione: **cuoio duro, para sintetica, gomma**

Cutters for heels and soles (pretrimming)  
 Utilization: **hard leather, synthetic crêpe, rubber**

Fresas para tacones y suelas (prefresado)  
 Utilización: **cuero duro, crêpe sintético, caucho**

鞋底, 鞋跟铣刀 - 适用于: 硬皮革, 合成帕拉胶和硬橡胶

**TEMPLIER**

# HF P7

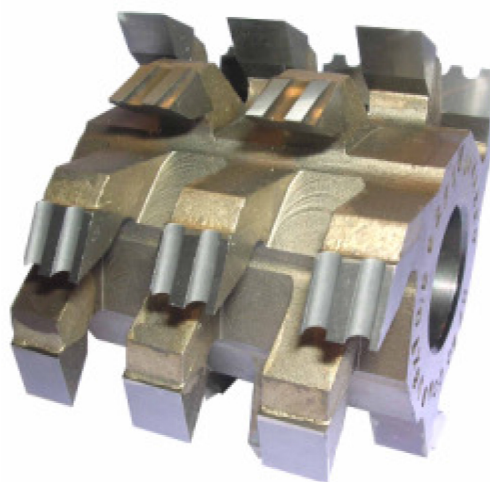
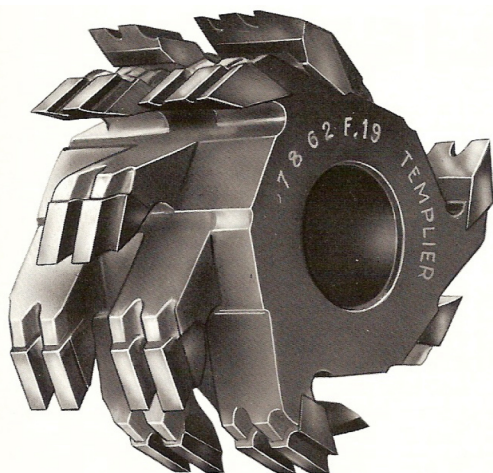
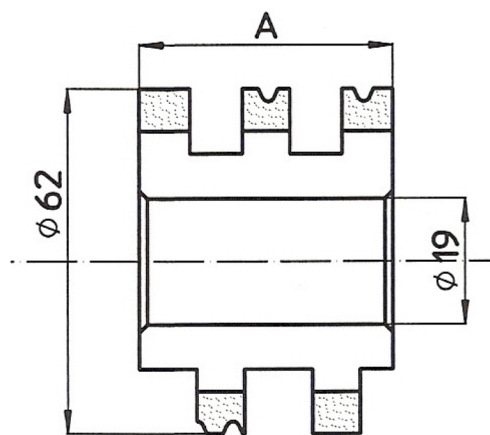
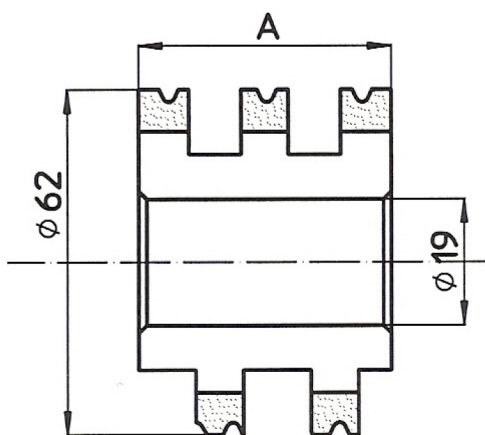
Ø 62

9 denti frazionati elicoidalmente  
9 **helicoidly fractionized teeth**  
9 dientes fraccionados helicoidalmente

# H.F.RIG

Ø 62

9 denti (con rompitruciolo e lisci)  
9 teeth (with **chipbreaker and smooth**)  
9 dientes (con rompeviruta y lisos)



Frese per **tacchi**  
Utilizzazione: **masonite**

Cutters for **heels**  
Utilization: **hardboard**

Fresas para **tacones**  
Utilización: conglomerato de madera (**masonite**)

鞋跟铣刀 - 适用于:绝缘纤维板

Frese per **tacchi**  
Utilizzazione: **cuoio rigenerato**

Cutters for **heels**  
Utilization: **regenerated leather**

Fresas para **tacones**  
Utilización: conglomerato de cuero

鞋跟铣刀 - 适用于:再生皮革

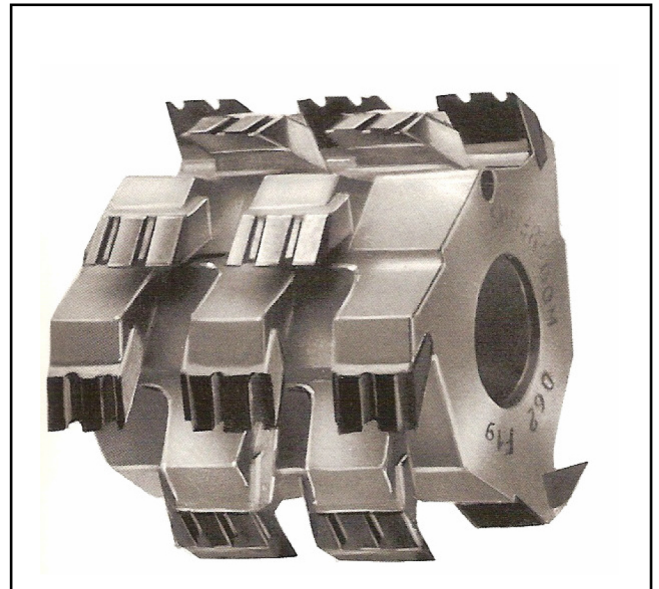
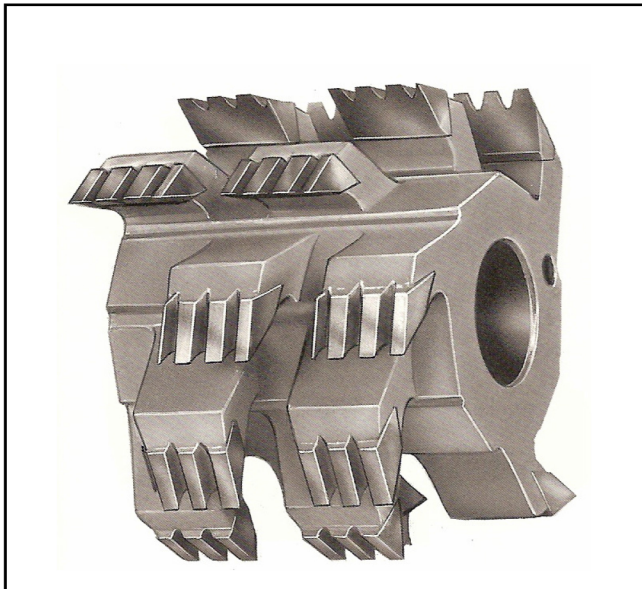
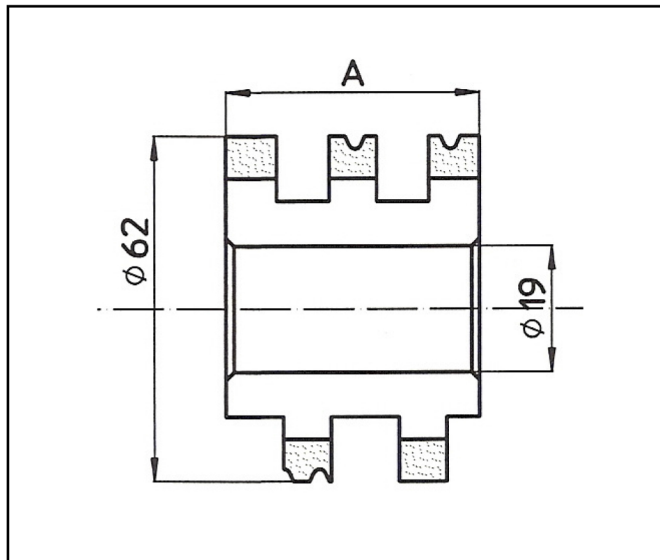
# HF.GOM

Ø 62

# SHF.GOM

Ø 62

9 denti frazionati elicoidalmente  
9 helicoidly fractionized teeth  
9 dientes fraccionados helicoidalmente



Frese per **tacchi e soles** (prefresatura)  
Utilizzazione: **gomma**

Cutters for **heels and soles** (pretrimming)  
Utilization: **rubber**

Fresas para **tacones y suelas** (prefresado)  
Utilización: **caucho**

鞋底, 鞋跟铣刀 - 适用于: 橡胶





# SEF.GOM

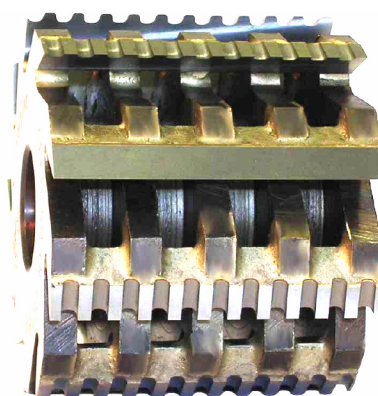
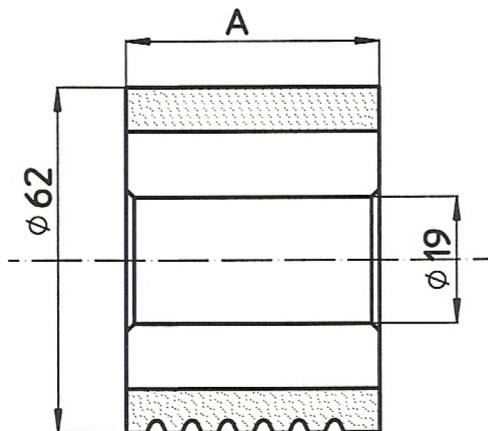
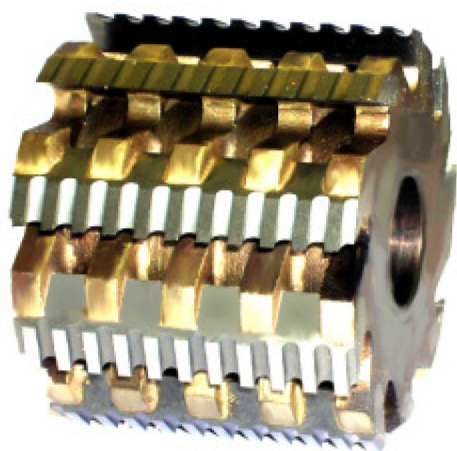
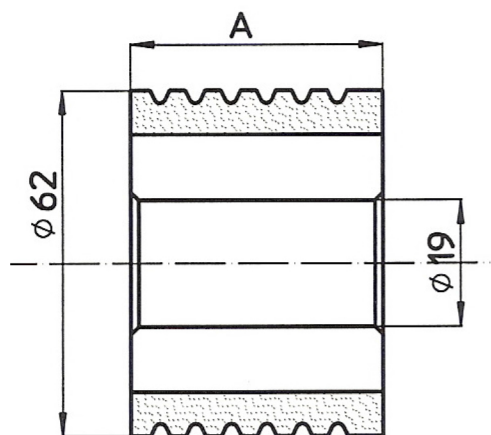
Ø 62

9 denti filettati  
9 threaded teeth  
9 dientes fileteados

# SEF.GOM.DL

Ø 62

9 denti (6 filettati + 3 lisci)  
9 teeth (6 threaded + 3 smooth)  
9 dientes (6 fileteados + 3 lisos)



Frese per **tacchi e suole** (prefresatura)  
Utilizzazione: **gomma**

Cutters for **heels and soles** (pretrimming)  
Utilization: **rubber**

Fresas para **tacones y suelas** (prefresado)  
Utilización: **caucho**

鞋底, 鞋跟铣刀 - 适用于: 橡胶

TEMPLIER