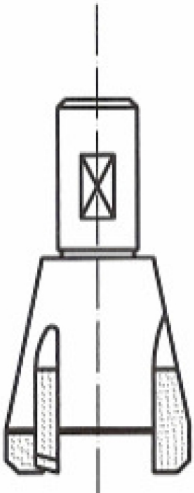
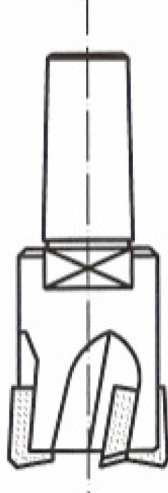


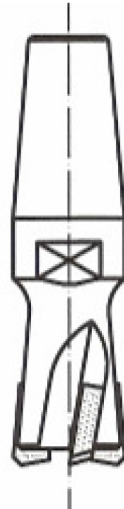
UTENSILI VERTICALI VERTICAL TOOLS



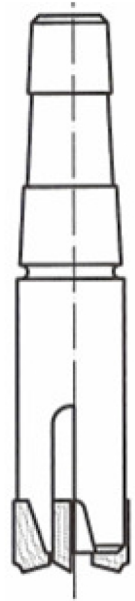
442



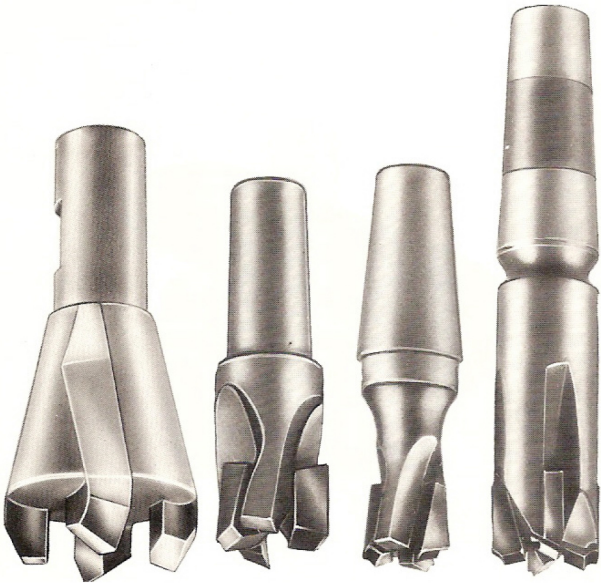
776



2089



1873



Utensili per scavare le suole
Utilizzazione: **cuoio, tunit**

Cutters to hollow soles
Utilization: **leather, resin-rubber**

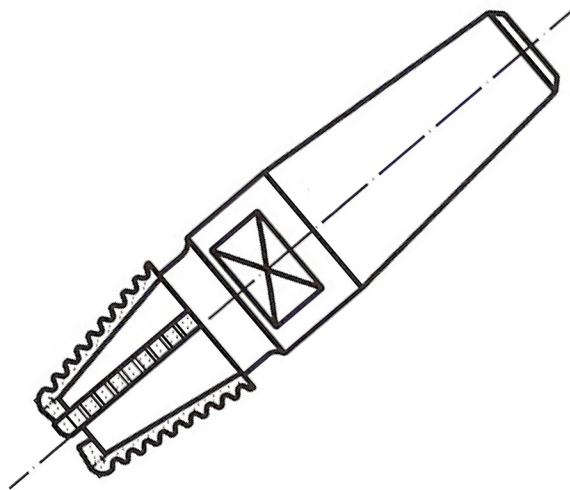
Fresas para escavar las suelas
Utilización: **cuero, cuerolite**

挖掘鞋底边缘的竖式刀具 - 适用于：皮革,合成皮革

TEMPLIER

70

UTENSILI ORIZZONTALI HORIZONTAL TOOLS



Utensili per scavare le soles (4-6 denti)
Utilizzazione: **cuoio, tunit**

Cutters to hollow soles (4-6 teeth)
Utilization: **leather, resin-rubber**

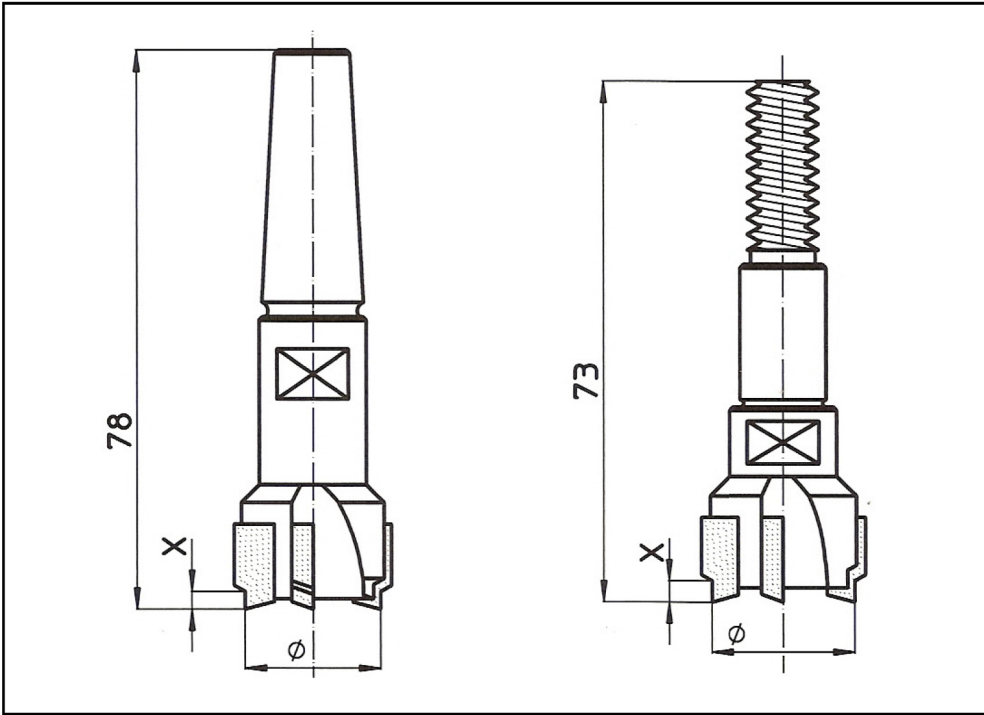
Fresas para escavar las suelas (4-6 dientes)
Utilización: **cuero, cuerolite**

挖掘鞋底边缘的竖式刀具 - 适用于：皮革,合成皮革 (4-6 齿)

TEMPLIER

M.E

Ø 12 → 40



Utensili per scavare le soles per antiscivolo
Utilizzazione: **cuoio**

Cutters to hollow soles for anti-skid
Utilization: **leather**

Herramientas para escavar las suelas para (antipatinazo)
Utilización: **cuero**

挖掘鞋底中部刀具 - 适用于：皮革

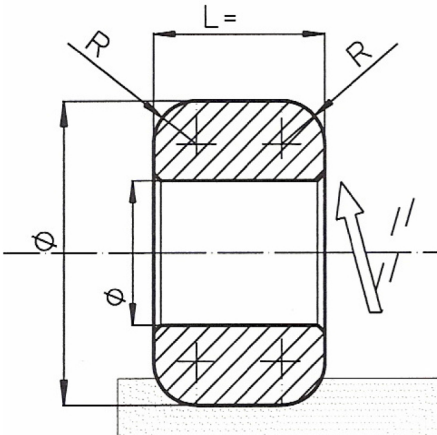
TEMPLIER

RASPE

ROUGHING TOOLS - 锉刀

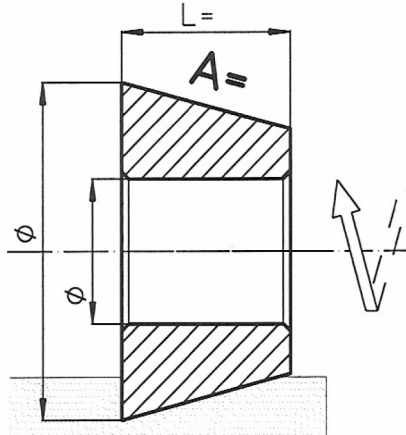
A

Cilindrica - Cylindrical



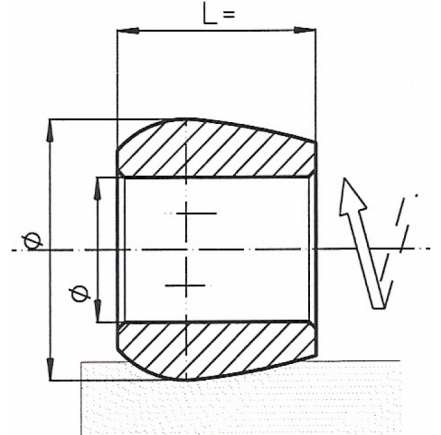
B

Conica - Conical

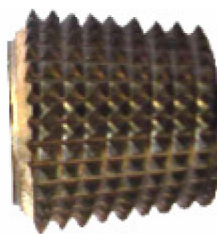
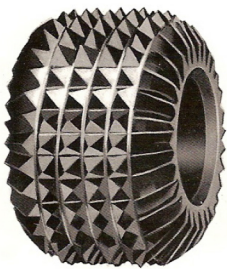


C

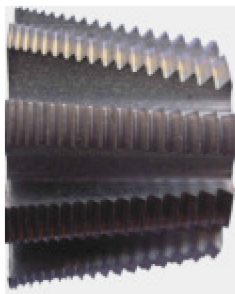
Forma a oliva - Olive Shaped



Utilizzazione: **Cuoio** - Utilization: **Leather** - Utilización: **cuero** - 适用于: **皮革**



Utilizzazione: **Tunit** - Utilization: **Synthetic material** - Utilización: **Cuerolite** - 适用于: **合成皮革**



Utilizzazione: **Micoporoso** - Utilization: **E.V.A. material** - Utilización: **Micoporoso** - 适用于: **细孔**

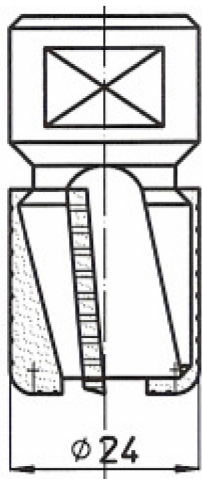


Con grana di **Diamante** - With **Diamond** grain

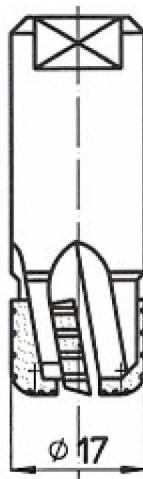
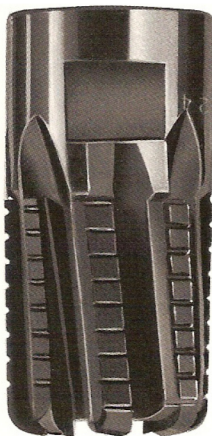
Con polvo de **Diamante** - **包钻**



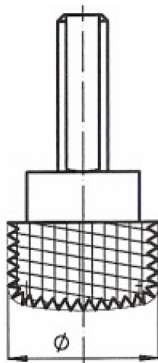
UTENSILI IF. RA.



1



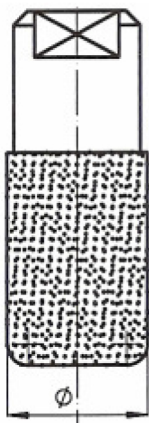
2



3



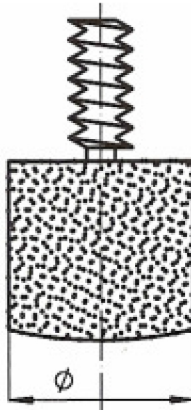
Con denti in **widia** - With **carbide** teeth - Con dientes de **widia**



4



Grana di **diamante** - **Diamond** Grains
Polvo de **diamante**



5



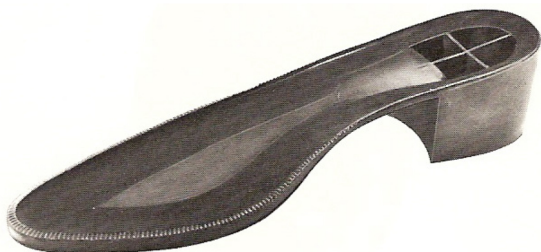
Grana di **widia** - **Carbide** - grain
Grana de **widia**

Carde per soles stampate
Utilizzazione: **gomma, sintetico**

Carding tools for moulded soles
Utilization: **rubber, synthetic materials**

Cardas para suelas inyectadas
Utilización: **caucho, sintético**

鞋底梳理工具 - 适用于合成材料, 橡胶

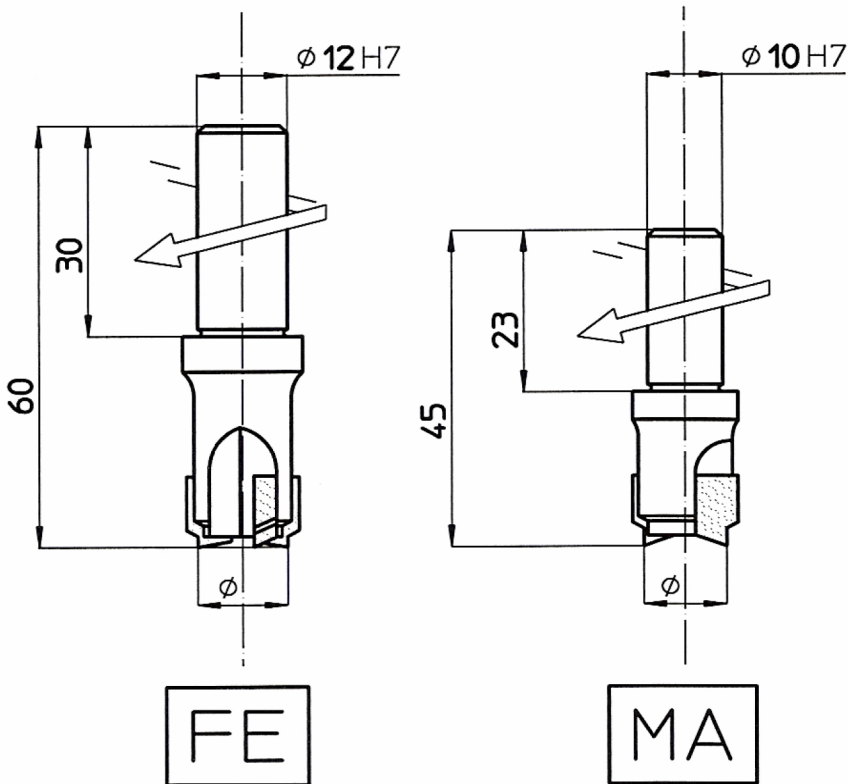
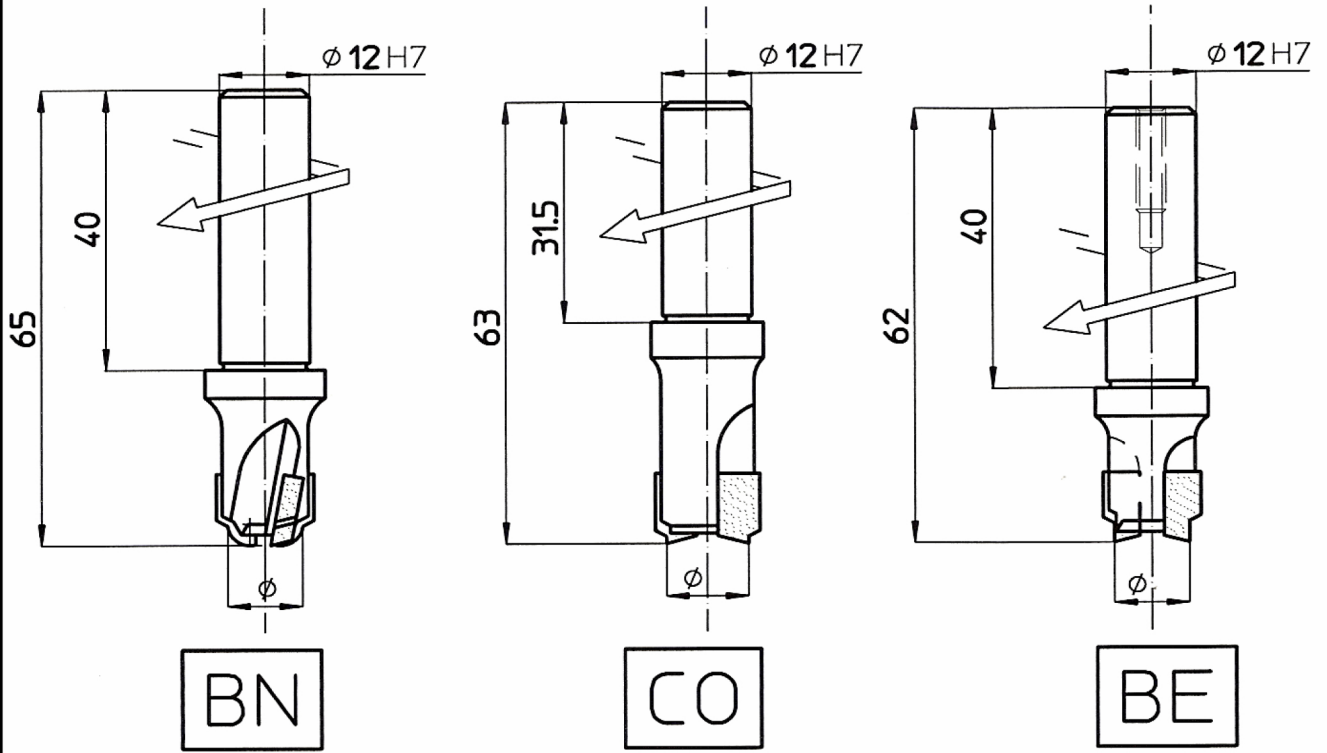


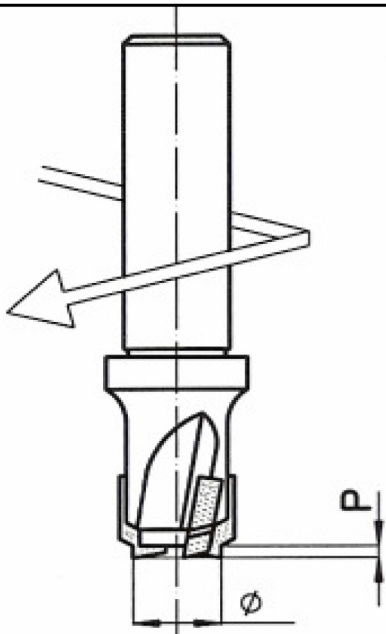
UTENSILI PER PANTOGRAFO

PANTOGRAPH TOOLS

FRESAS DE PANTOGRAFO

按照比例画图仪挖掘鞋底专用刀具

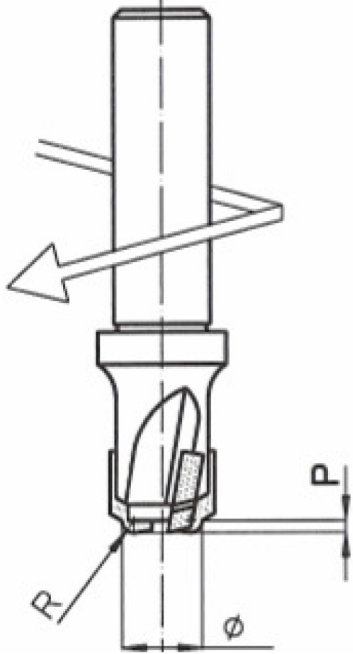




D

UTENSILE IN WIDIA PER SCAVATURA DIRITTA

CARBIDE TOOL FOR A STRAIGHT HOLLOWING

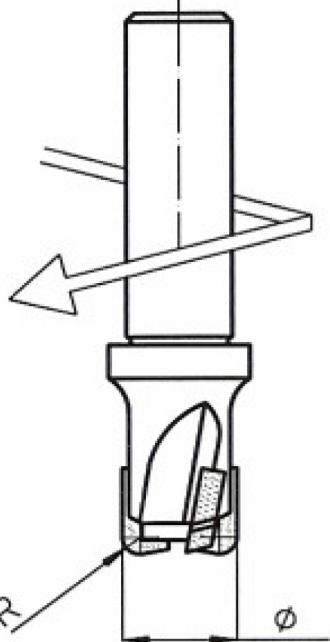
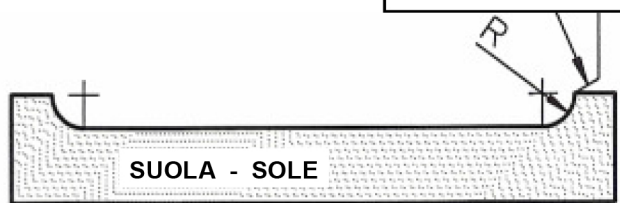


R

UTENSILE IN WIDIA PER SCAVATURA ROTONDA

CARBIDE TOOL FOR A ROUND HOLLOWING

CON TOGLIBAVA
WITH BURR CLEANER



RS

UTENSILE IN WIDIA PER SCAVATURA ROTONDA

CARBIDE TOOL FOR A ROUND HOLLOWING

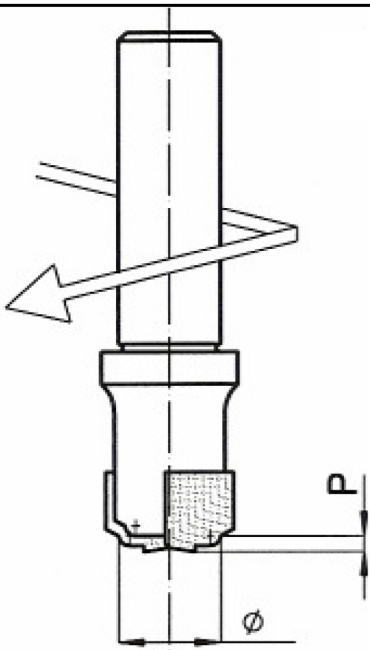
SENZA TOGLIBAVA
WITHOUT BURR CLEANER



FG

UTENSILE IN WIDIA PER SCAVARE
UN FINTO GUARDOLO

CARBIDE TOOL FOR HOLLOWING
A SHAM-WELT

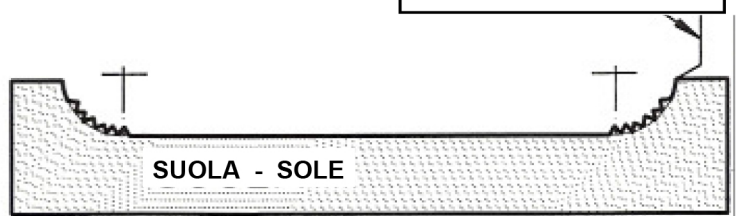


RR

UTENSILE IN WIDIA PER SCAVATURA ROTONDA
RIGATO PER FAVORIRE L'INCOLLAGGIO

CARBIDE TOOL FOR A ROUND HOLLOWING
WITH GROOVES FOR A BETTER STICKING

CON TOGLIBAVA
WITH BURR CLEANER

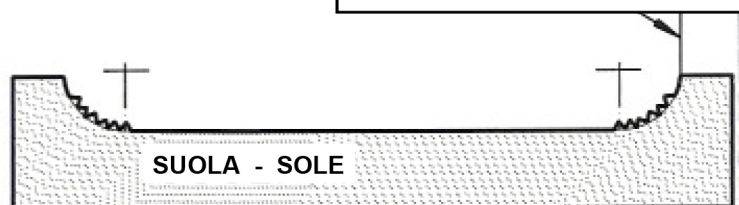


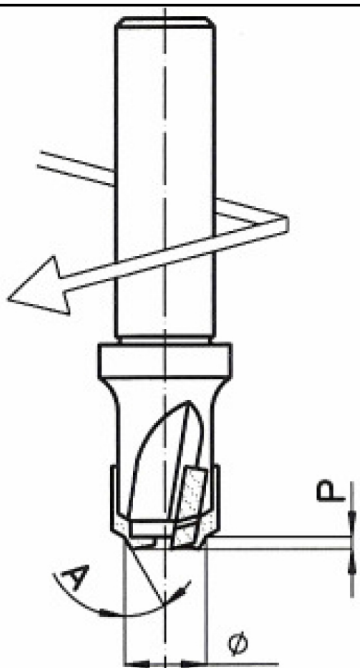
RRS

UTENSILE IN WIDIA PER SCAVATURA ROTONDA
RIGATO PER FAVORIRE L'INCOLLAGGIO

CARBIDE TOOL FOR A ROUND HOLLOWING
WITH GROOVES FOR A BETTER STICKING

SENZA TOGLIBAVA
WITHOUT BURR CLEANER



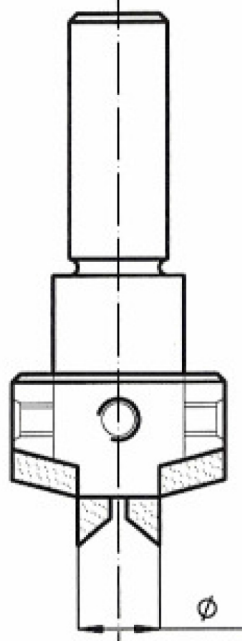


I

UTENSILE IN WIDIA PER SCAVATURA INCLINATA

CARBIDE TOOL FOR A SLOPED HOLLOWING

da 20° a 30°
from 20° to 30°

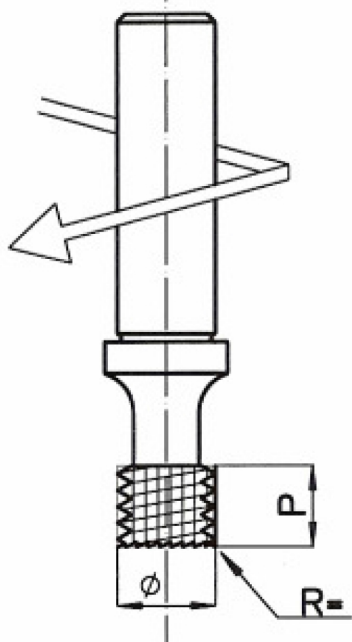


REG

UTENSILE CON PROFONDITA REGOLABILE PER SCAVATURA DIRITTA

TOOL WITH A REGULATION OF DEPTH FOR A STRAIGHT HOLLOWING

SI AFFILA COME GLI UTENSILI STANDARD
SHARPENING LIKE STANDARD TOOLS

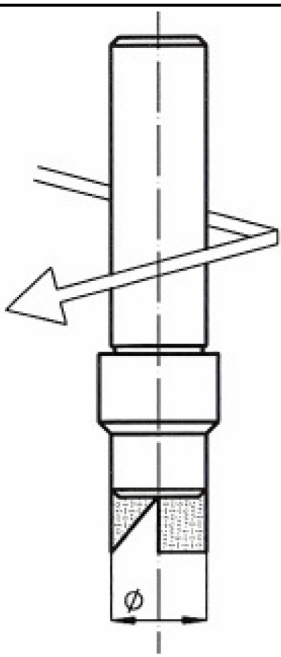


MI

UTENSILE SPECIALE PER SCAVATURA DIRITTA DELLA MICROPOROSA

SPECIAL TOOL FOR A STRAIGHT HOLLOWING OF E.V.A. MATERIAL

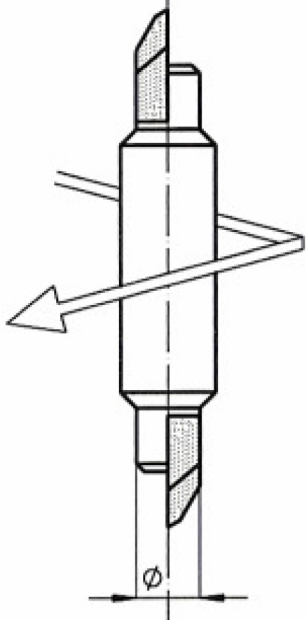




2

UTENSILE IN WIDIA PER SCAVATURA DIRITTA
PER **CUOIO E TUNIT** - SENZA TOGLIBAVA

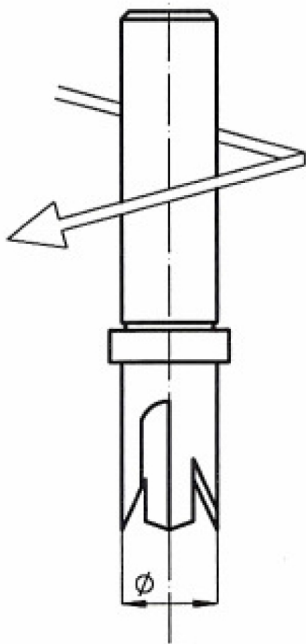
CARBIDE TOOL FOR A STRAIGHT HOLLOWING OF
LEATHER & RESIN RUBBER WITHOUT BURR CLEANER



22

UTENSILE **DOPPIO** PER SCAVATURA DIRITTA
SENZA TOGLIBAVA PER **CUOIO E TUNIT**

DOUBLE CARBIDE TOOL FOR A STRAIGHT HOLLOWING
WITHOUT BURR CLEANER FOR LEATHER & RUBBER



4

UTENSILE IN **WIDIA INTEGRALE** PER SCAVATURA
DIRITTA DIAMETRO MINIMO 4 mm PER **TUNIT**

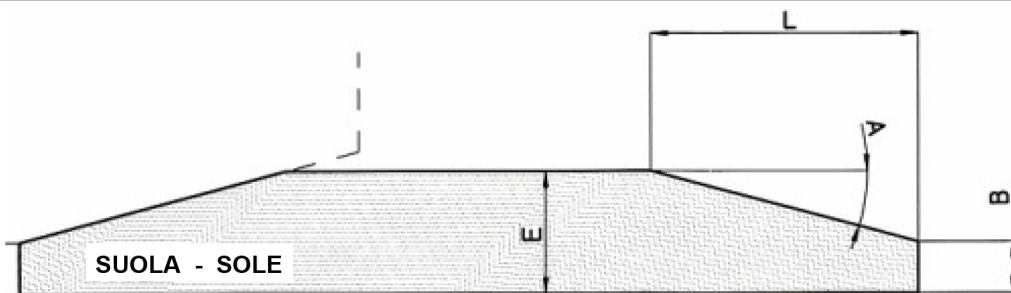
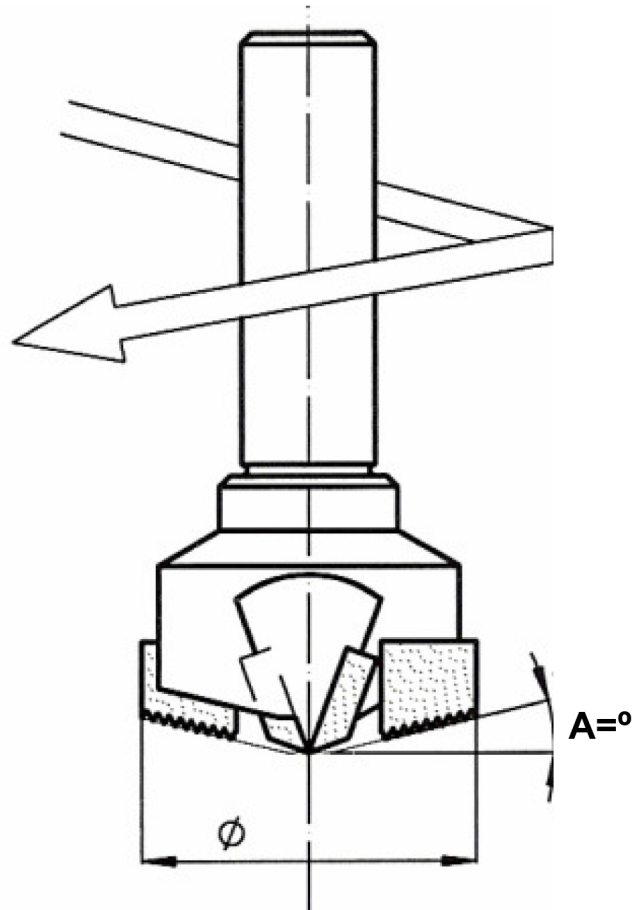
FULL CARBIDE TOOL FOR A STRAIGHT HOLLOWING
FOR **RESIN-RUBBER** - MINIMUM DIAMETER - 4 mm



Utensile in **widia** per fare il “Jourdan” con il **pantografo**
Utilizzazione: **cuoio, tunit**

Carbide tool for making the “Jourdan” operation with a **CAD-CAM** machine
Utilization: **leather or resin-rubber**

Freas de **widia** para realizar el “Jourdan” con el **pantografo**
Utilización: **cuero, cuerolite**



Per ordinare l'utensile indicare i valori di:

L = Larghezza dello smusso da realizzare
A = Inclinazione dello smusso da realizzare

Oppure indicare:

L = Larghezza dello smusso da realizzare
E = Spessore della suola
B = Spessore del bordo dopo la lavorazione

To place your orders please give us the following details:

L = Width of the sloped part
A = Inclination

Or please give us:

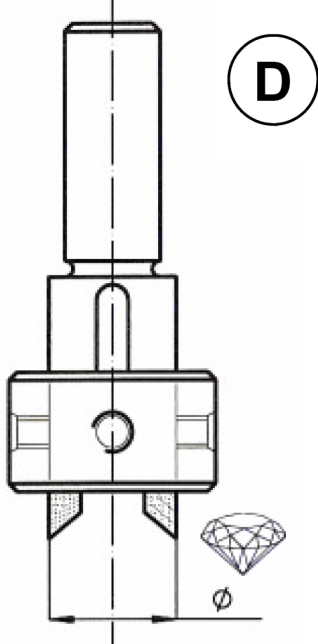
L = Width of the sloped part
E = Thickness of sole
B = Thickness of the edge of the sole after trimming

PORTA INSERTI

INSERTI INTERCAMBIABILI IN **DIAMANTE**
SENZA TOGLIBAVA PER SCAVATURA DIRITTA

TIPS- HOLDER

WITH INTERCHANGEABLE **DIAMOND** TIPS
WITHOUT BURR-CLEANER FOR A STRAIGHT HOLLOWING



PROFONDITA DA 0,3 A 2,5 mm CON INSERTI 3X3 ($\phi 6 \phi 8$)
PROFONDITA DA 0,3 A 3,5 mm CON INSERTI 4X4 (DA $\phi 10$ A $\phi 50$)

DEPTH FROM 0,3 TO 2,5 mm WITH 3X3 TIPS ($\phi 6 \phi 8$)
DEPTH FROM 0,3 TO 3,5 mm WITH 4X4 TIPS (FROM $\phi 10$ TO $\phi 50$)

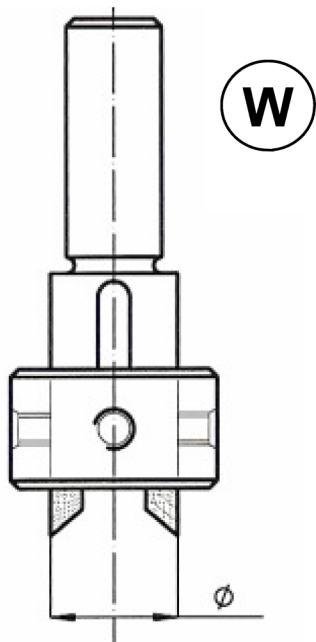


PORTA INSERTI

INSERTI INTERCAMBIABILI IN **WIDIA**
SENZA TOGLIBAVA PER SCAVATURA DIRITTA

TIPS- HOLDER

WITH INTERCHANGEABLE **CARBIDE** TIPS
WITHOUT BURR-CLEANER FOR A STRAIGHT HOLLOWING



PROFONDITA DA 0,3 A 2,5 mm CON INSERTI 3X3 ($\phi 6 \phi 8$)
PROFONDITA DA 0,3 A 3,5 mm CON INSERTI 4X4 (DA $\phi 10$ A $\phi 50$)

DEPTH FROM 0,3 TO 2,5 mm WITH 3X3 TIPS ($\phi 6 \phi 8$)
DEPTH FROM 0,3 TO 3,5 mm WITH 4X4 TIPS (FROM $\phi 10$ TO $\phi 50$)

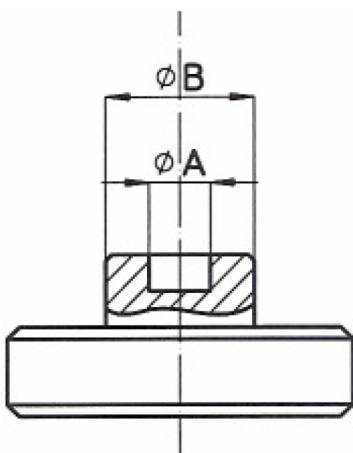


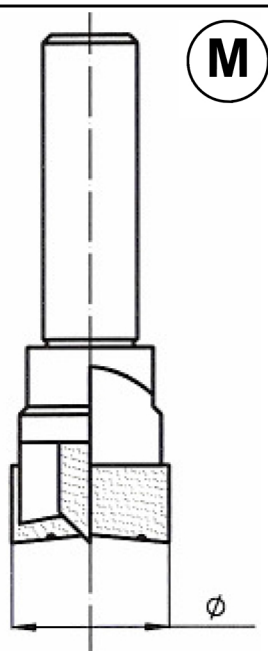
BOCCOLA DI ALLUMINIO PER REGOLARE
LA SPORGENZA DEGLI INSERTI SUL PORTA INSERTI.

(PER ORDINARE DARE IL DIAMETRO DELL'UTENSILE)

ALLUMINIUM RING FOR THE REGULATION OF THE
PROJECTION OF TIPS FROM THE TIPS- HOLDER.

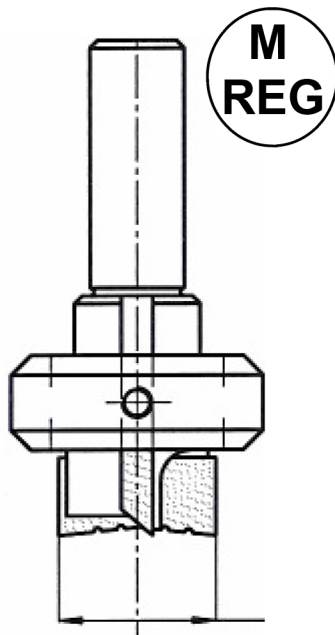
(TO ORDER PLS. GIVE THE DIAMETER OF TOOL.)





UTENSILE CON DUE INCISORI 4X4 IN WIDIA SALDATI E DUE DENTI DI RIPULITURA CENTRALI - SCAVATURA DIRITTA

TOOL WITH 2 WELDED ENGRAVERS (4X4) AND 2 CENTRAL CLEANING TIPS FOR A STRAIGHT HOLLOWING



UTENSILE CON DUE INCISORI 4X4 IN WIDIA O DIAMANTE INTERCAMBIABILI E DUE DENTI DI RIPULITURA CENTRALI IN WIDIA

TOOL WITH 2 EXCHANGEABLE DIAMOND ENGRAVERS AND 2 CENTRAL CLEANING CARBIDE TIPS FOR A STRAIGHT HOLLOWING.



**VARI UTENSILI PER REALIZZARE LE DIME SU PANTOGRAFO
PANTOGRAPH TOOLS FOR TEMPLATES
FRESAS DE PANTOGRAFO PARA DIMAS**



OL
Ø 6



1T
Ø 5



2T
Ø 5



3T
Ø 5



4T
Ø 5



1T
Ø 8